

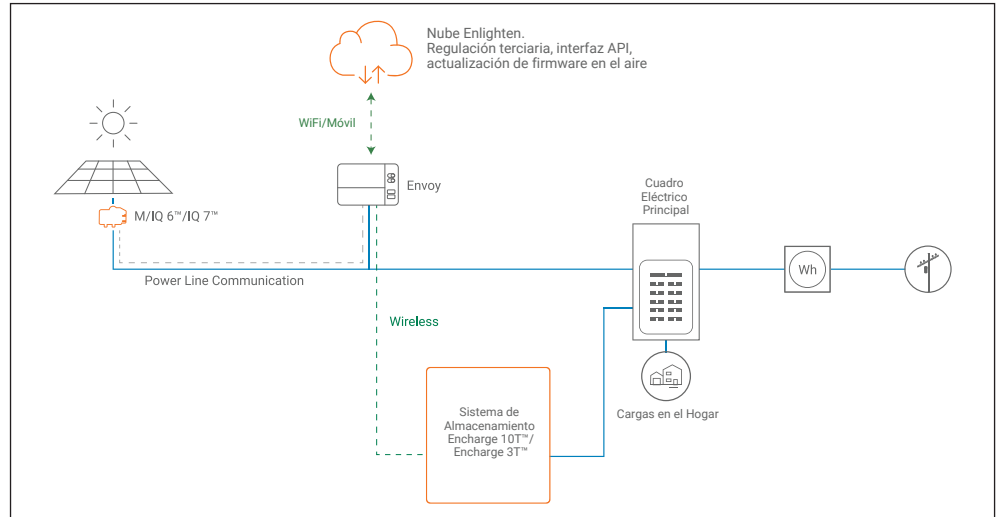
Instalación del sistema de almacenamiento Encharge

Para instalar el sistema de almacenamiento **Encharge 3T™** o el sistema de almacenamiento **Encharge 10T™**, así como el soporte de montaje para pared de Enphase, lea y siga todas las instrucciones y advertencias contenidas en este manual. Las advertencias de seguridad se muestran en la parte posterior de este manual. Estas instrucciones no constituyen una explicación completa de cómo diseñar e instalar un sistema de almacenamiento de energía. Todas las instalaciones deben cumplir con las normativas y códigos locales y nacionales en materia de electricidad. **Solo electricistas calificados deberán instalar, revisar o sustituir las unidades Encharge 3T o Encharge 10T.**

El sistema de almacenamiento **Encharge™** incluye las baterías **Encharge** de Enphase con microinversores **Enphase IQ™** integrados. El portal de comunicación **Envoy™** de Enphase mide la producción de energía fotovoltaica y el consumo de energía de la casa. El sistema de almacenamiento **Encharge** detecta cuándo es el momento óptimo para cargar o descargar la batería, de modo que la energía se almacene cuando sea abundante y se utilice cuando sea escasa.

A continuación se muestra el único escenario de instalación:

Autoconsumo, vinculado a la red.
La configuración preferida al añadir almacenamiento de batería y un sistema FV para autoconsumo en una aplicación vinculada a la red sin opción de respaldo durante apagones. El sistema FV y Encharge no funcionarán cuando la red no esté disponible.



PREPARACIÓN

- Inspeccione el embalaje y las baterías de Encharge para ver si tienen daños, como grietas, abolladuras o fuga de electrolito. **No instale ni utilice las baterías de Encharge si presentan daños de algún tipo.** Si están dañadas, póngase en contacto con su distribuidor para cambiarlas.
- Fíjese que su kit incluya los siguientes componentes de Encharge:
 - Encharge **10T** incluye tres baterías y dos cables interconectores, una cubierta triple y un soporte de montaje triple.
 - Encharge **3T** incluye una batería, una cubierta simple y un soporte de montaje simple.

NOTA: Lea la etiqueta "Energize By" en la caja para verificar hasta qué fecha se pueden instalar las baterías de Encharge. Si esa fecha ya ha pasado, póngase en contacto con su distribuidor para recibir instrucciones sobre qué pasos debe seguir.

⚠️ ADVERTENCIA: Riesgo de lesiones. Tenga cuidado al levantar las unidades. La unidad Encharge es pesada (40,5 kg) y se requieren dos personas para levantarla.
- Asegúrese de tener los siguientes **elementos de Enphase requeridos**:
 - El sistema Encharge de Enphase requiere una conexión a Internet a través de Envoy. El hecho de no contar con una conexión a Internet podría afectar la garantía. Haga clic en enphase.com/warranty para consultar los términos completos.
 - Kit de comunicación (COMMS-KIT-EU-01) que se instalará en el Envoy para establecer la comunicación con Encharge. Incluye un cable USB para la conexión con Envoy junto con un extensor de comunicación, y permite la comunicación inalámbrica con Encharge.
- Asegúrese de que cuenta con los siguientes **elementos requeridos**:
 - Ubicación de montaje que sea adecuada estructuralmente para soportar el peso de las baterías de Encharge. El peso total de Encharge 3T, incluyendo la unidad-base de Encharge, la cubierta y el soporte de montaje para pared, es de 48,8 kg. El peso total de Encharge 10T, incluyendo las tres unidades-base Encharge, la cubierta y el soporte de montaje para pared, es de 143,6 kg. La pared debe tener un entramado tal que pueda soportar el peso de la batería, o puede ser de mampostería u otra estructura adecuada.
 - Herramientas: canalización (con accesorios y herramientas para la colocación), taladro, broca centradora de 4 mm, destornillador, llave tubular, llave dinamométrica, nivel, pelacables y detector de vigas, si la instalación se realizara sobre una.
 - Tornillos para el soporte de montaje para pared. Las ranuras miden 9,2 mm. Para saber cuáles son los requisitos, consulte a un especialista en ingeniería estructural y las normas locales:
 - Soporte simple para Encharge 3T: Un mínimo de tres tirafondos o tornillos de #8 mm de 7,6 cm de largo (según la pared de instalación).
 - Soporte triple para Encharge 10T: Un mínimo de nueve tirafondos o tornillos de #8 mm de 7,6 cm de largo (según la pared de instalación).
 - Arandelas a colocar entre las cabezas de los tornillos y el soporte de montaje para pared.
 - Conductores de cobre: Conductores de cobre de 2,5 - 10 mm² (tramo pelado de 11 mm) (para 75° C o 90° C) para los bornes.
 - Accesorios para las canalizaciones: Se requieren terminals de 12 mm o 20 mm (izquierda) para todas las instalaciones, y se necesitan accesorios de canalizaciones IP54 si la instalación se realizara al aire libre.
 - Protección contra sobrecorriente: La protección contra sobrecorriente en Encharge no es protección contra sobrecorriente de circuitos ramales y no se puede depender de ella para ese propósito. La protección contra sobrecorriente de los circuitos ramales DEBERÁ ubicarse por separado.
 - Equipo de Protección Individual (EPI)
 - Guantes de protección para protegerse de los bordes afilados.
- Verifique que la tensión nominal de servicio sea de 230 V L-N. Las baterías Encharge no se pueden instalar entre dos fases.
- Tenga en cuenta que la capacidad energética nominal de la batería es de 3,5 kWh.
- Instale el sistema fotovoltaico tal como lo indican los manuales de instalación de Enphase.



140-00206-02

INSTALACIÓN

1 Planifique una ubicación para las baterías Encharge

La carcasa de Encharge es IP55 y se puede instalar en espacios interiores o al aire libre. Los bornes son compatibles con conductores de cobre de 2,5 - 10 mm².

- A) **Ateniéndose a la normativa local**, elija un lugar bien ventilado donde la temperatura ambiente y la humedad estén en los intervalos de -15° C a 55° C, y de 5% a 100% HR, sin condensación, preferentemente protegido de la luz solar directa. El intervalo de temperatura ambiente óptimo para el lugar de instalación es de 0° C a 30° C. Coloque alarmas de humo en la residencia de acuerdo con la normativa para instalaciones, incendios y edificios.
- B) **Asegúrese de que el lugar de instalación pueda soportar el peso total de las baterías Encharge y el soporte de montaje.** El peso total de Encharge 3T, incluyendo la unidad-base de Encharge, la cubierta y el soporte de montaje para pared, es de 48,8 kg. El peso total de Encharge 10T, incluyendo las tres unidades-base de Encharge, la cubierta y el soporte de montaje para pared, es de 143,6 kg.

⚠ ADVERTENCIA: El instalador debe instalar un entramado entre vigas para asegurarse de que no recaiga todo el peso de las baterías Encharge sobre un único punto de carga.

- C) Planifique la ubicación de la instalación para que quede por lo menos a 15 cm de distancia del suelo y a 15 cm de distancia del techo. Mantenga el sistema Encharge alejado de objetos que se puedan caer o mover, incluyendo vehículos motorizados.

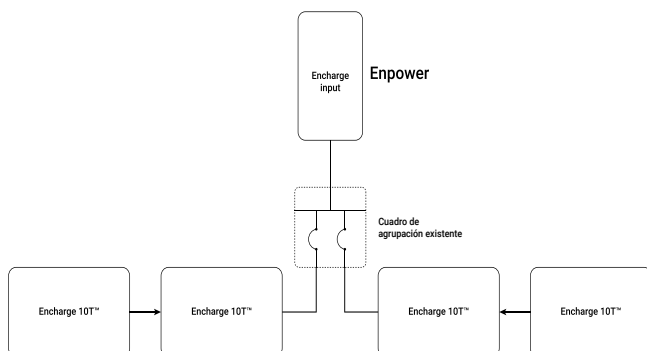
⚠ ADVERTENCIA: Si se realiza la instalación en el trayecto de un vehículo motorizado, recomendamos que la instalación tenga una altura de 91 cm por encima del suelo como mínimo.

- D) Asegúrese de que no haya tuberías ni cables eléctricos donde vaya a hacer las perforaciones.
- E) Mantenga libre al menos 1 m de distancia delante de cada Encharge. Deje al menos 15 cm de distancia por arriba y por debajo del sistema Encharge, de manera que no se bloquee la circulación de aire por encima y por debajo de las unidades.
- F) Al elegir la ubicación, tenga en cuenta las dimensiones de las baterías de Encharge, el fácil acceso, la altura y la longitud de los cables.
- G) Respete las normativas locales.
- H) Hasta dos Encharge 10T (o seis Encharge 3T) se pueden cablear eléctricamente en paralelo en un sólo circuito. Para instalaciones con más unidades, debe haber un centro de cargas, un subcuadro o un combinador de circuitos por separado, con protección contra sobrecorriente, para combinar los circuitos en paralelo. Debe elegir conductores y disyuntores de CA adecuados para estos circuitos, según los códigos, normativas y requisitos locales.

El subcuadro puede ser una caja pequeña, de dos circuitos, con disyuntores. Los disyuntores en la caja tendrían que ser adecuados para el paso bidireccional de la corriente, según la reglamentación local para conexiones de red.

Elija un subcuadro y disyuntor del tamaño adecuado, según la cantidad de unidades Encharge que se estén instalando.

Para hacerlo, debe adquirir un subcuadro estándar e instalarlo como se muestra en la siguiente imagen:



2 Instale el dispositivo de desconexión de CA

Ateniéndose a todos los códigos y normas correspondientes:

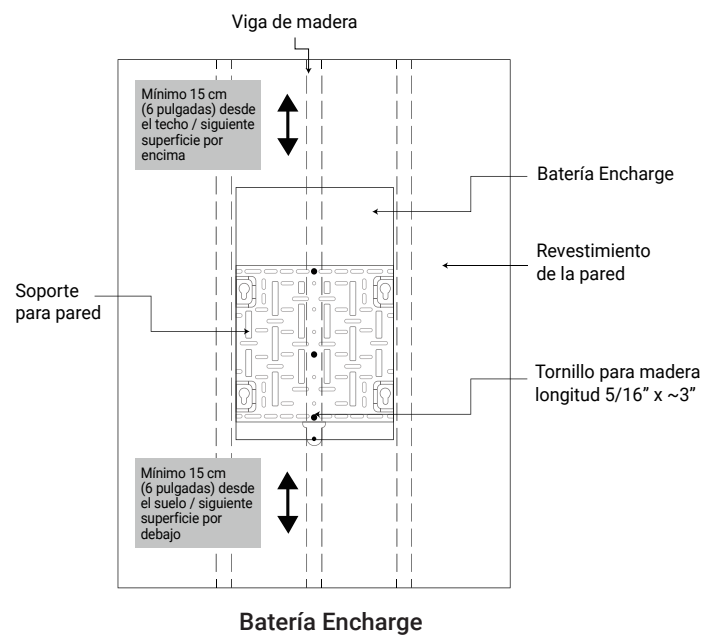
- A) Instale un interruptor de CA que pueda desconectar la corriente nominal máxima del circuito sometido a carga. El interruptor de CA debe instalarse para que sea visible desde la posición de Encharge, según la normativa local.
- B) Cada unidad Encharge es adecuada para usarse con cables de hasta 10 mm² en un circuito de 40 A como máximo. Si se instalan más de seis Encharge 3T o dos Encharge 10T, se debe instalar un subcuadro por separado entre las unidades Encharge y el cuadro principal para combinar los circuitos de Encharge juntos. Todos los interruptores en el subcuadro deben ser adecuados para la corriente bidireccional, según la reglamentación local para conexiones de red.
- C) Verifique que la tensión de CA en la instalación se encuentra dentro del intervalo adecuado: la tensión monofásica de L a N debe ser de entre 207 y 264 V CA

3 Prepárese para instalar el soporte de montaje para pared

- A) Asegúrese de que la posición donde planea instalar el soporte de montaje para pared cumpla con los requisitos de distancia que se muestran. La imagen muestra un soporte simple para Encharge 3T, pero las distancias y los requisitos son los mismos que para instalar un soporte triple para Encharge 10T.
- B) Asegúrese de que el lugar de instalación pueda soportar el peso de las baterías de Encharge y el soporte de montaje. El peso total de Encharge 3T, incluyendo los soportes de montaje y la cubierta, es de 48,8 kg, mientras que el peso total de Encharge 10T, incluyendo el soporte de montaje y la cubierta, es de 143,6 kg.
- C) Comenzando en la posición de la instalación más cercana a la fuente de energía, marque una línea de nivel en la pared como guía.

⚠ ¡ADVERTENCIA! Varios riesgos. ¡Asegúrese de no hacer perforaciones ni conexiones donde haya cableado eléctrico o tuberías en la pared!

Montaje sobre una viga



NOTA: La imagen que se muestra arriba es solo una referencia.

Utilice otras ranuras en el soporte de montaje si se requieren tornillos adicionales para lograr la estabilidad del equipo (esto deberá evaluarlo el instalador).

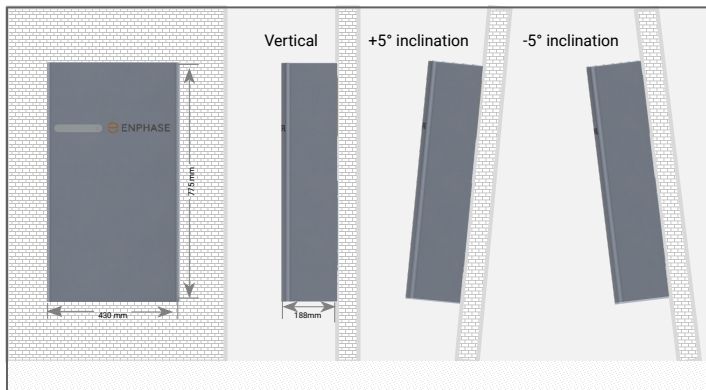
⚠ ¡ADVERTENCIA! Sólo fuentes de producción de energía paralelas. No conecte circuitos de cargas.

4 Instale el o los soportes de montaje para pared

Siga las instrucciones a continuación según el tipo de soporte que esté instalando.

⚠ ¡ADVERTENCIA! Riesgo de lesiones físicas y daños a los equipos. Coloque el soporte de montaje sobre la pared de modo que no haya más de cinco grados desde la vertical. Vea la siguiente imagen como referencia:

Ángulo admisible para la instalación de Encharge desde la vertical:



Encharge 3T – soporte simple

A) Coloque el soporte de montaje para pared de modo que los orificios de montaje del soporte queden alineados con el centro de la viga.

⚠ ¡ADVERTENCIA! Riesgo de lesiones físicas y daños a los equipos. Utilice los orificios de montaje de la unidad únicamente para montar la unidad-base de Encharge en el soporte de montaje. No use los orificios de montaje de la unidad para fijar el soporte a la pared.

B) Utilice un nivel para nivelar el soporte de montaje para pared.

C) Utilice tornillos #20 (8 mm) (o elementos de fijación para mampostería) para fijar el soporte, usando un tornillo y una arandela para cada ranura (9,2 mm). Use tres tornillos como mínimo en cada soporte de montaje. Apriete todos los tornillos según los valores de par de apriete especificados por el fabricante.

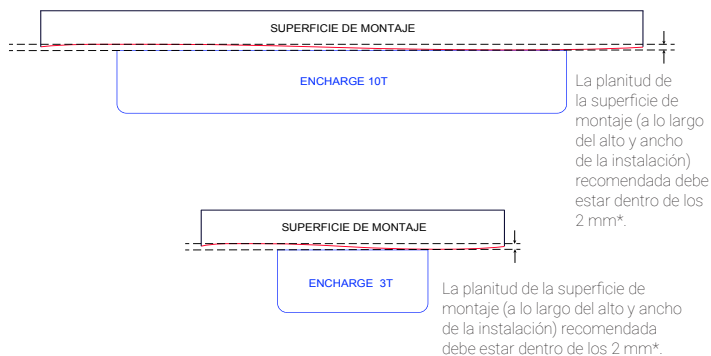
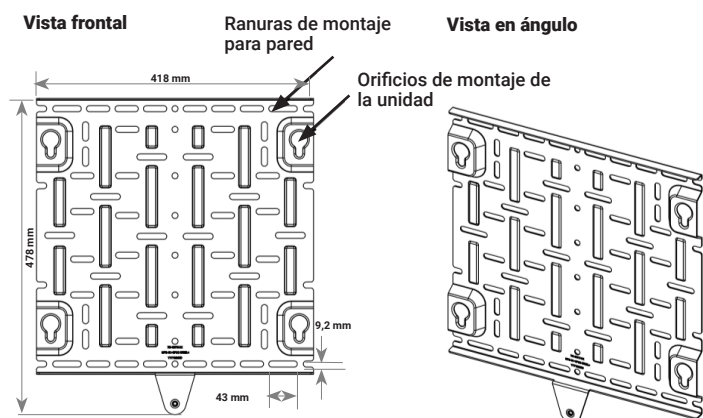
D) Verifique que el soporte de montaje para pared se encuentre fijado correctamente a la pared.

⚠ ¡ADVERTENCIA! Riesgo de lesiones físicas y daños a los equipos. No instale un Encharge 3T en un soporte que no esté colocado adecuadamente.

E) Si va a instalar baterías adicionales, instale soportes de montaje para pared adyacentes, según sea necesario. Asegúrese de alinear los orificios de montaje en el soporte para pared con el centro de la viga de la pared. Puede instalar otra fila de soportes sobre la que ya instaló. Mantenga al menos 15 cm de distancia vertical entre filas de instalaciones de Encharge, y asegúrese de que la pared pueda soportar la carga (peso) estructural de la instalación.

⚠ ¡ADVERTENCIA! Riesgo de lesiones físicas y daños a los equipos.

Soporte de montaje simple



* Si la diferencia en la planitud es de más de 2 mm, se recomienda instalar una subestructura sin soldadura (de una sola pieza) para lograr una mejor alineación de las unidades.

Encharge 10T – soporte triple

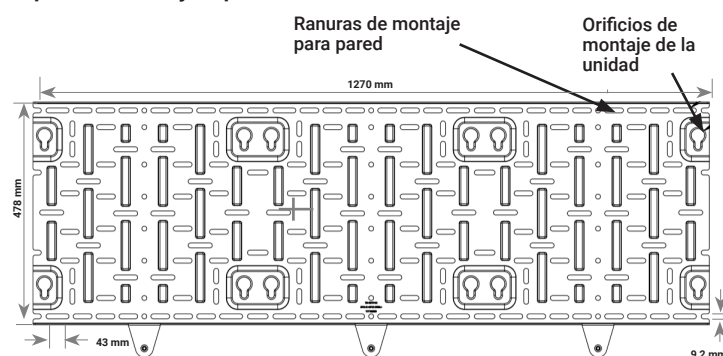
A) Coloque el soporte de montaje para pared de modo que los orificios de montaje del soporte queden alineados con el centro de la viga, y los orificios de montaje a la izquierda y a la derecha queden alineados con las vigas adyacentes.

⚠ ¡ADVERTENCIA! Riesgo de lesiones físicas y daños a los equipos. Utilice los orificios de montaje de la unidad únicamente para montar la unidad-base de Encharge en el soporte de montaje. No use los orificios de montaje de la unidad para fijar el soporte a la pared.

B) Utilice un nivel para nivelar el soporte de montaje para pared.

C) Utilice tornillos #20 (8 mm) (o elementos de fijación para mampostería) para fijar el soporte, usando un tornillo y una arandela para cada ranura (9,2 mm). Use un mínimo de nueve tornillos en cada soporte de montaje para soportar el peso de las tres unidades de batería de Encharge. Hay una línea de ranuras para que usted pueda elegir las que le permitan montar el soporte en las vigas. Apriete todos los tornillos según los valores de par de apriete especificados por el fabricante.

Soporte de montaje triple



D) Verifique que el soporte de montaje para pared se encuentre fijado correctamente a la pared.

⚠ ¡ADVERTENCIA! Riesgo de lesiones físicas y daños a los equipos. No instale las baterías de Encharge 10T en un soporte que no esté colocado adecuadamente.

E) Si va a instalar baterías adicionales, instale soportes de montaje para pared adyacentes, según sea necesario. Asegúrese de alinear los orificios de montaje en el soporte para pared con el centro de la viga de la pared. Puede instalar otra fila de soportes sobre la que ya instaló.

⚠ ¡ADVERTENCIA! Riesgo de lesiones físicas y daños a los equipos.

5 Coloque las baterías de Encharge en la pared

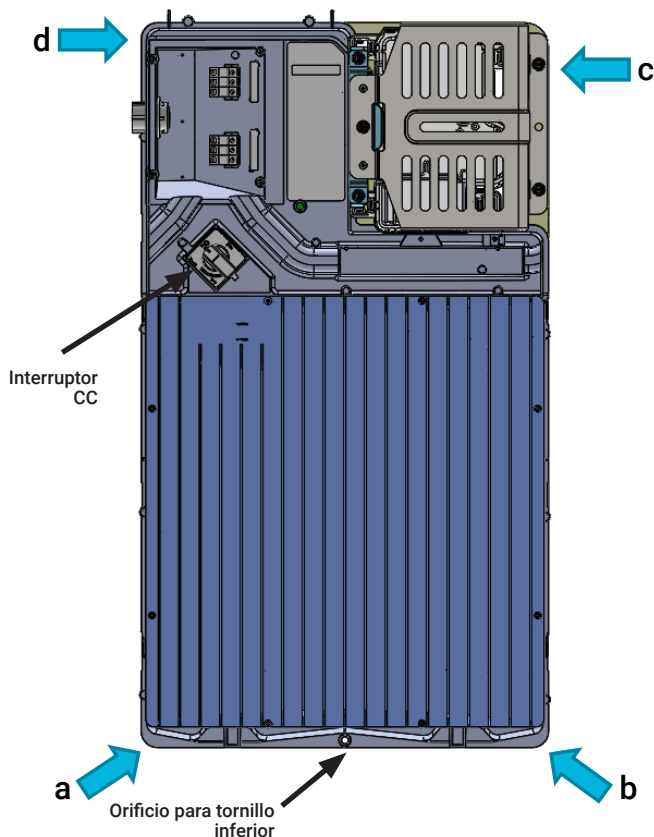
⚠️ ADVERTENCIA: Riesgo de lesiones. Tenga cuidado al levantar las unidades. **La unidad-base de Encharge es pesada (40,5 kg) y se requieren dos personas para levantarla.**

⚠️ ¡ADVERTENCIA! Riesgo de lesiones físicas y daños a los equipos. Tenga cuidado de no dejar caer las baterías de Encharge. Hacerlo podría generar un peligro, ocasionar lesiones graves y causar daños a los equipos.

⚠️ ¡ADVERTENCIA! Riesgo de lesiones físicas y daños a los equipos. Proteja las baterías de Encharge de daños por impacto y del uso inadecuado.

⚠️ ¡ADVERTENCIA! Riesgo de lesiones físicas y daños a los equipos. No sostenga los microinversores para levantar la unidad durante la instalación.

- Dos personas juntas deben levantar una sola unidad-base de Encharge del embalaje y colocarla en una posición erguida (como se muestra en la siguiente imagen) sobre una superficie plana.
 - Ubique los puntos de elevación de Encharge:
 - La primera persona que levanta la unidad debe usar los puntos **a** y **d** (como se muestra) para levantar la batería.
 - La segunda persona que levanta la unidad debe usar los puntos **b** y **c** (como se muestra) para levantar la batería.
 - Juntas deben levantar la batería de Encharge y acercarla al soporte para pared ya instalado.
 - Sostenga la batería de Encharge derecha para que los cuatro tornillos de la parte trasera de la batería de Encharge pasen por los cuatro orificios en la esquina del soporte de montaje.
- ⚠️ ¡ADVERTENCIA!** Riesgo de lesiones físicas y daños a los equipos. No suelte la unidad de Encharge hasta que esté seguro de la unidad esté completamente asentada sobre el anaquel del soporte de montaje para pared.
- Una vez que los cuatro tornillos hayan atravesado completamente los orificios del soporte de montaje, baje la batería hasta que quede completamente asentada en el soporte de montaje para pared y colocada en los orificios de montaje.
 - Fije la batería al soporte de montaje alineando el orificio del tornillo en la parte inferior de la batería con el orificio de tornillo en la parte inferior del soporte. Apriete el tornillo inferior a 8 Nm.
 - Para registrar la instalación de cada unidad-base de Encharge, escanee la etiqueta con el número de serie usando la aplicación Enphase Installer Toolkit™ y su dispositivo móvil.



6 Prepárese para realizar el cableado de campo

⚠️ ¡PELIGRO! Riesgo de descarga eléctrica. El interruptor de CC debe estar en la posición "bloqueado" antes de realizar este paso.

- Perfore la pared izquierda del compartimento de cables para acomodar la canalización.
- Conecte los cables a los tres bornes superiores del terminal.
- Determine el tamaño de los conductores (línea, neutro y tierra) para tener en cuenta la subida de tensión y los valores de la tabla a continuación. Diseñe para una subida de tensión máxima inferior al 2%. La capacidad nominal de corriente del interruptor y el tamaño de los cables dependen de lo establecido en la reglamentación local.

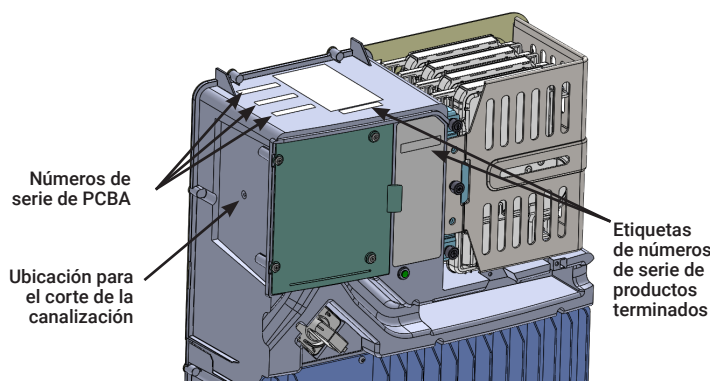
Cantidad de unidades Encharge 3T/10T	Corriente (A)	Tamaño mínimo de conductor (mm ²)
1*E3T	5,6	2,5
2*E3T	11,1	2,5
3*E3T o 1*E10T	16,7	4
4*E3T o (1*E10T + 1*E3T)	22,2	6
5*E3T o (1*E10T + 2*E3T)	27,8	10
6*E3T o 2*E10T o (1*E10T + 3*E3T)	33,4	10

* E3T se refiere a Encharge 3T.

* E10T se refiere a Encharge 10T.

⚠️ ¡PELIGRO! Riesgo de descarga eléctrica. Verifique que el interruptor dedicado que protege el circuito donde se conectarán las baterías de Encharge esté apagado antes de realizar el cableado.

⚠️ ¡ADVERTENCIA! Riesgo de daños en el equipo. El interruptor de CC debe estar en OFF antes de realizar la instalación.



7 Instale la canalización y el cableado de campo

⚠️ ¡PELIGRO! Riesgo de descarga eléctrica. El interruptor de CC debe estar en la posición "bloqueado" antes de realizar este paso.

- Si está instalando un sistema Encharge 10T**, instale el cable de interconexión.
 - Colóquese delante de las baterías e inserte el cable de interconexión a través de la ranura frontal para cable desde adentro del compartimento de cableado de campo, con el brazo del cable de interconexión apuntando hacia arriba, haciendo una forma de "U".
- Usando los conductores y conductos adecuados, conecte el dispositivo de desconexión de CA y la primera batería adyacente de Encharge. Use las aberturas para canalizaciones proporcionadas para conectar la canalización y pasar los cables a través de ellas.

⚠️ ¡ADVERTENCIA! Riesgo de daños en el equipo. No modifique ni vuelva a conectar el cableado preinstalado ni las conexiones de unión en el compartimento de cableado de campo.

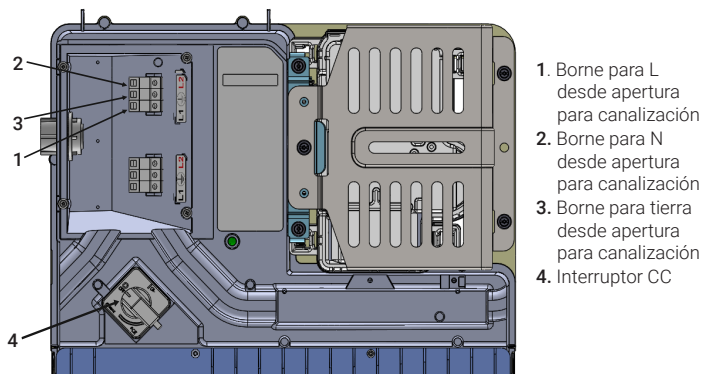
⚠️ ¡ADVERTENCIA! Riesgo de daños en el equipo. Siempre realice las conexiones a dos líneas (activas) y una tierra.

(CONTINÚA EN LA PÁGINA SIGUIENTE)

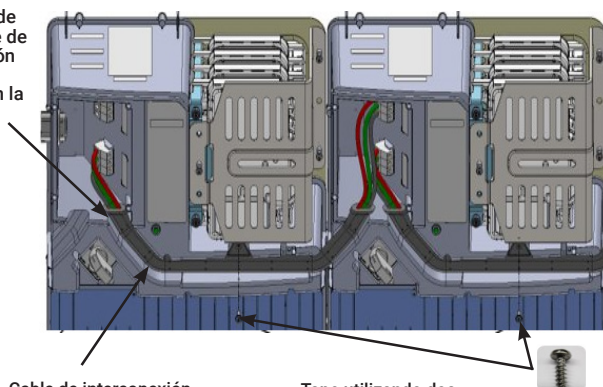
7 Instale la canalización y el cableado de campo (continuación)

- C) Conecte cada cable del compartimiento de cableado de campo a su conductor correspondiente (línea, neutro y tierra). Cada terminal acepta dos conductores de 2,5-10 mm² (hay que pelar 11 mm de longitud). Apretar a par de apriete 1,6 Nm.
- D) Si está instalando un sistema Encharge 10T, asegure el cable de interconexión entre las unidades de Encharge. Debe conectar el cable de interconexión en los tres bloques terminales en la unidad izquierda y en los tres bloques terminales superiores en la unidad derecha.

⚠ ¡ADVERTENCIA! Riesgo de daños en el equipo. No conecte en paralelo más de seis Encharge 3T o dos Encharge 10T en un único circuito



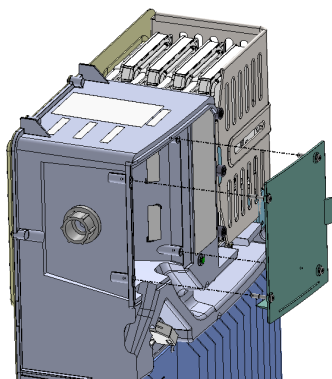
Asegúrese de que el cable de interconexión esté bien asentado en la ranura.



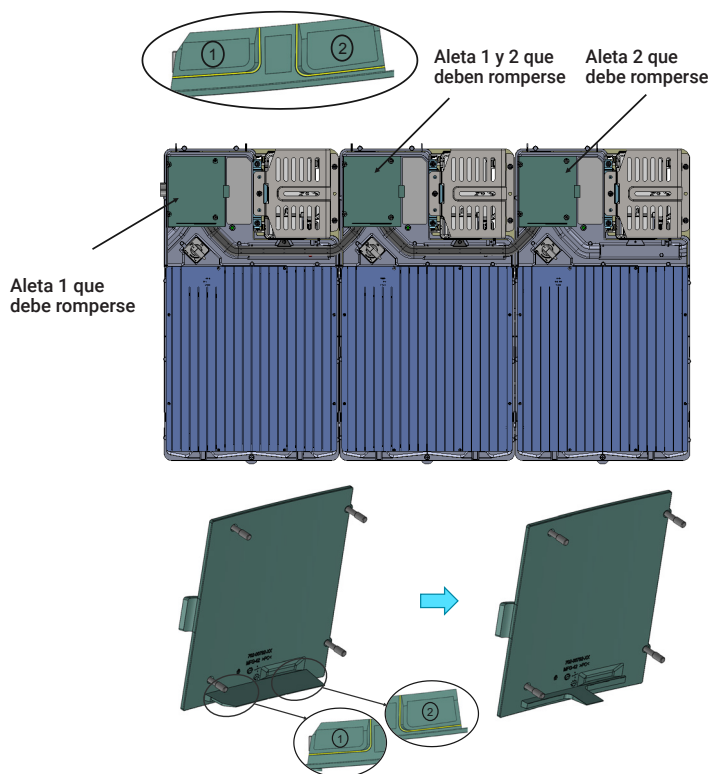
Cable de interconexión

Tape utilizando dos tornillos M4 del kit de accesorios para cubierta. Apriete a 1,9 Nm/16,8 libras-pulgadas.

- E) Después de haber conectado y asegurado todos los cables del compartimiento de cableado de campo, verifique que no haya conductores expuestos.
- F) Si va a conectar baterías de Encharge adicionales, utilice otra canalización y otro conjunto de cables para hacer las conexiones entre los compartimientos de cableado de campo.
- G) Acomode cuidadosamente todos los cables y conectores dentro del compartimiento de cableado de campo.
- H) Asegure la cubierta del compartimiento de cableado de campo. Utilice un destornillador de estrella para apretar los tornillos de la cubierta a 2,3 Nm.
- I) Rompa la aleta 1, la aleta 2, o ambas aletas, en la puerta de cableado de campo a lo largo de las líneas amarillas indicadas para la entrada del cable de interconexión, como se muestra.
- J) No rompa las aletas cuando esté instalando el sistema Encharge 3T.



⚠ ¡PELIGRO! Riesgo de descarga eléctrica. ¡El sistema no está listo para ser energizado! No cierre el disyuntor ni encienda el interruptor de CC.



8 Cubra y energice el sistema

⚠ ¡ADVERTENCIA! Antes de energizar, asegúrese de que TODAS las baterías de Encharge en el sistema estén instaladas correctamente y que los conductores estén bien conectados.

⚠ ¡ADVERTENCIA! Riesgo de daños en el equipo. Antes de volver a colocar la cubierta, asegúrese de que no haya cables apretados.

NOTA: Revise la caja para ver las actualizaciones en las instrucciones para la instalación de la cubierta.

IMPORTANTE: Las secciones 8 y 9 contienen instrucciones para el montaje y desmontaje de la cubierta de Encharge 3T. Para la cubierta de Encharge 10T, se aplican instrucciones similares.

- A) Revise que las cubiertas de los compartimientos de cableado de campo para todas las baterías de Encharge en el sistema estén cerradas y aseguradas.

⚠ ¡PELIGRO: Riesgo de descarga eléctrica. Antes de continuar, verifique que las unidades de Encharge estén cableadas correctamente, y que la conexión a tierra no tenga una conexión a L o N, dado que esto representaría una amenaza a la seguridad.

- Aplique potencia de CA a los circuitos de Encharge. NO encienda los interruptores de CC de Encharge.
- Utilizando un voltímetro, mida la tensión entre parte metálica del chasis y tierra (por ejemplo, de la canalización en caso de ser metálica a tierra) y asegúrese de que no haya presente una fuente de tensión de CA. Si el cableado es incorrecto, podría existir una derivación a tierra. Si hay tensión, NO toque el chasis y desconecte inmediatamente la corriente alterna de los circuitos de Encharge.
- Desconecte el paso de corriente alterna a los circuitos de Encharge y corrija el cableado.

⚠ ¡ADVERTENCIA! Riesgo de descarga eléctrica y daño a los equipos. Si el interruptor de CC está encendido (ON), debería haber tensión de corriente alterna en los bornes.

⚠ ¡PELIGRO: Riesgo de descarga eléctrica. Podría haber tensión de corriente alterna en la salida cuando el interruptor de CC está encendido.

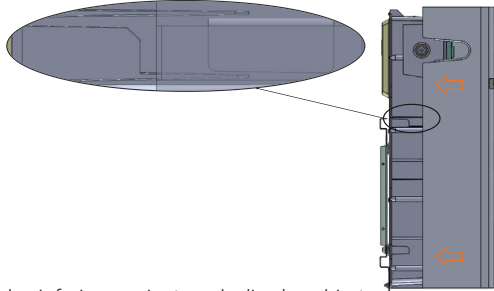
⚠ ¡ADVERTENCIA! La protección del circuito ramal debe estar apagada antes de encender o apagar la corriente continua.

- B) Encienda los interruptores de CC para las baterías de Encharge.

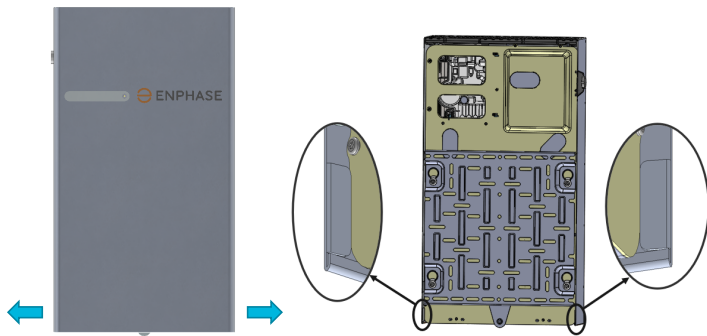
NOTA: NO deje el interruptor de CC de la unidad de Encharge en la posición de encendido ("ON") durante un período extenso (por ejemplo, de la noche a la mañana o durante más de 24 horas), a menos que la puesta en marcha de Encharge esté completada (comunicándose con Envoy) y éste esté conectado a la corriente alterna, haya pasado las pruebas funcionales y esté operativo. Si deja el interruptor de CC en "ON" sin conexión a la corriente alterna y comunicación con el sistema, la batería se agotará, y esto podría causar daños a las celdas de la batería e impedir que pueda volver a cargarse. La garantía limitada del producto no cubre los daños ocasionados por la instalación y el uso incorrectos del equipo.

8 Cubra y energice el sistema (continuación)

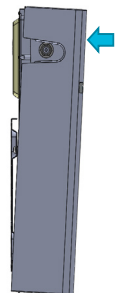
- C) Deslice la cubierta de Encharge en la dirección indicada para que el gancho en la cubierta en el área coloreada se introduzca en la ranura destinada para él en la unidad principal (ambos lados de la unidad principal).



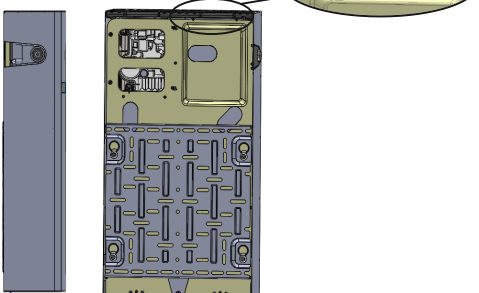
- D) Tire de los bordes inferiores mientras desliza la cubierta y asegúrese de que las aletas estén aseguradas en la placa trasera, como se muestra a continuación antes de soltarlas.



Antes de colocar en el lugar:

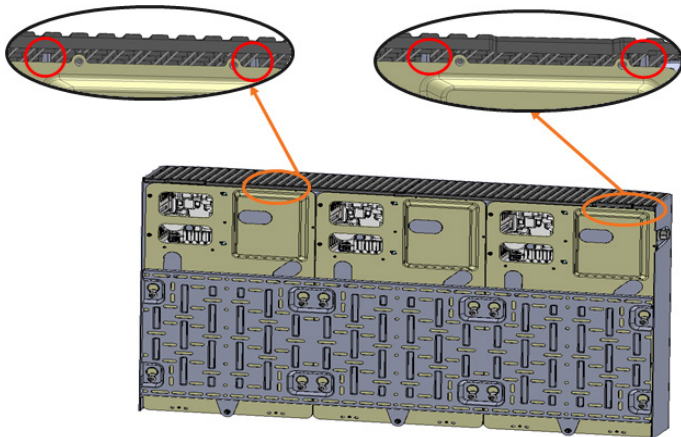


Fijado en el lugar:



Cubierta de Encharge 3T

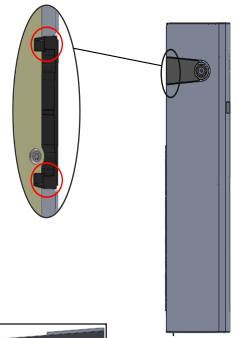
- E) Una vez que la cubierta alcance la posición que se muestra en la imagen de la vista lateral, empuje la parte superior de la cubierta y asegúrese de que quede fijada en su lugar, en las regiones indicadas.



Cubierta de Encharge 10T

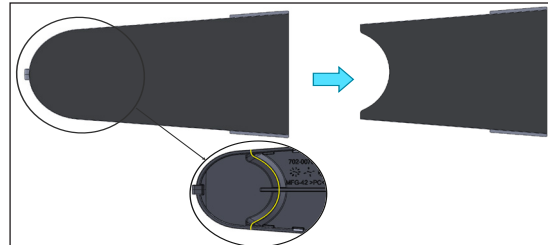
NOTA: Sólo como referencia, se muestra arriba una imagen del bloqueo de la cubierta Encharge 10T.

- F) Después de ensamblar la cubierta de Encharge, quite la aleta de la cubierta de la canalización y ensamble con las nervaduras como se muestra a continuación:



- G) Rompa la aleta de la cubierta de la canalización a lo largo de la línea amarilla, como se indica antes de ensamblar a la unidad principal:

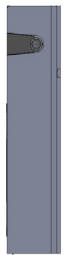
- H) Encienda la alimentación del circuito de CA de las baterías Encharge.



- I) Las luces LED de las baterías de Encharge parpadean en azul durante el proceso de arranque, y luego comienzan a parpadear de color verde hasta que el proceso de arranque esté completo. Si las luces LED no parpadean en azul y luego en verde, consulte la sección de diagnóstico de fallos en la página 7 o la Guía para propietarios de sistemas de almacenamiento Enphase.

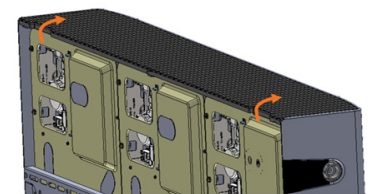
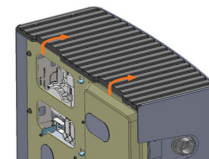
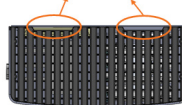
9 Desmontaje de la cubierta de Encharge

- A) Quite la cubierta de la canalización de la cubierta de Encharge.

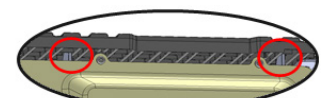
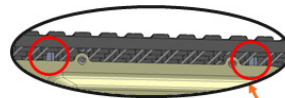


- B) Utilizando las ranuras de acceso manual, tire ligeramente de la parrilla plástica superior en la dirección que se muestra a continuación (para desbloquear la cubierta plástica superior de las nervaduras encerradas en círculos rojos):

Ranuras de acceso manual



Cubierta de Encharge 3T



Cubierta de Encharge 10T

NOTA: Sólo como referencia, se muestra arriba una imagen del desbloqueo de la cubierta Encharge 10T.

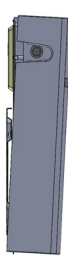
9 Desmontaje de la cubierta de Encharge (continuación)

Asegúrese de que la cubierta de Encharge alcance la posición que se muestra en la imagen de la vista lateral después de completar el paso B.

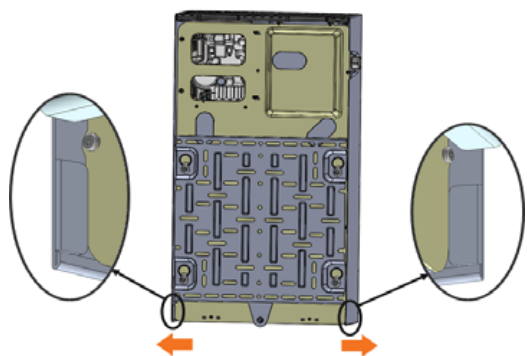
Antes del paso B



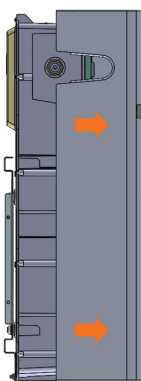
Después del paso B



- C) Tire de la parte inferior de la cubierta en las direcciones que se muestran a continuación y aléjela ligeramente de la pared (para desbloquear las aletas angulares resaltadas):



- D) Tire de la cubierta en la dirección indicada.



CONFIGURAR y ACTIVAR

- Use la aplicación Enphase Installer Toolkit para la puesta en marcha de las baterías Encharge. Una vez que esté conectado al Envoy, consulte los menús de ayuda de Installer Toolkit para obtener más información.
- Después de que Envoy haya detectado las baterías de Encharge, las luces LED funcionan como se describe en la sección que sigue.

FUNCIONAMIENTO

a Descripción general de las luces LED

Después de la puesta en marcha, las luces LED parpadean de color amarillo mientras cada batería de Encharge se inicia. Si la luz LED parpadea rápidamente en verde durante más de dos minutos, la batería está en modo de carga y permanecerá así hasta que alcance un estado de carga mínima (hasta 30 minutos). Después de que la batería de Encharge se haya iniciado, la luz LED se pone azul o verde, dependiendo de su nivel de carga. Si la luz LED parpadea en amarillo después de una hora o se pone roja, póngase en contacto con la Atención al Cliente de Enphase en <https://www4.enphase.com/es-es/empresa/contacto>

Estado	Descripción
Sin puesta en marcha	
Luz azul intermitente	Después del inicio, Encharge se ha emparejado con un Envoy pero no ha completado las tres conexiones de reconocimiento durante la puesta en marcha que confirma que es un dispositivo de Enphase.
Luz verde intermitente	Tras pasar las tres conexiones de reconocimiento con el Envoy
Tras la puesta en marcha (funcionamiento normal)*	
Luz amarilla que parpadea rápido	Iniciando/Estableciendo comunicaciones
Luz roja que parpadea en secuencias de 2	Error. Vea "Diagnóstico de problemas".
Luz amarilla fija	No está funcionando debido a la alta temperatura. Vea "Diagnóstico de problemas".
Luz verde o azul fija	Inactivo. El color pasa de azul a verde a medida que aumenta la carga. Fíjese en el estado de la carga en Enlighten.
Luz azul que parpadea lento	Descargando
Luz verde que parpadea lento	Cargando
Luz amarilla que parpadea lento	Modo sleep activado
Apagado	No está funcionando. Vea "Diagnóstico de problemas".

* Las baterías de Encharge tienen un temporizador de una hora. Si Envoy deja de comunicarse con ellas, tras una hora las baterías vuelven al estado "sin puesta en marcha".

b Modo operativo y puntos de ajuste

Encharge admite varios modos de sistema interactivo de almacenamiento según el uso.

- Usando MyEnlighten o Enlighten Mobile: **Menú > Ajustes > Almacenamiento de batería.**
- Seleccione uno de los dos modos de batería:
 - Modo de autoconsumo (predeterminado, no se requieren cambios en los ajustes).
 - Modo de ahorro

Para ver más información sobre los modos de funcionamiento, consulte la **Guía para propietarios de sistemas de almacenamiento** en <https://www4.enphase.com/es-es>.

c Diagnóstico de problemas

Si las baterías de Encharge no están funcionando correctamente, haga lo siguiente. Si el problema persiste, póngase en contacto con Enphase en <https://www4.enphase.com/es-es/empresa/contacto>.

- Si las baterías de Encharge no funcionan, verifique la temperatura en la habitación y aumente la refrigeración o la ventilación según sea necesario. Compruebe que el frente, la parte superior y los costados de las baterías de Encharge tengan al menos 15 cm (seis pulgadas) de espacio libre despejado alrededor.
- Si la luz LED de Encharge está apagada, apague el interruptor del circuito ramal, espere al menos un minuto y vuelva a encenderlo.

NOTA: Durante una caída de tensión o un apagón total, Encharge se apaga automáticamente. Este procedimiento es normal. Cuando vuelve la energía, vuelve a arrancar automáticamente.

- Si no ve la información de Encharge en Enlighten, verifique que Envoy y la conexión a Internet estén funcionando. Si el problema persiste, póngase en contacto con el Servicio de Atención al Cliente de Enphase en <https://www4.enphase.com/es-es/empresa/contacto>

SEGURIDAD

INSTRUCCIONES DE SEGURIDAD IMPORTANTES. CONSERVE ESTAS INSTRUCCIONES. Esta guía contiene instrucciones importantes que debe seguir durante la instalación y el mantenimiento de las baterías Encharge de Enphase. Si no se sigue alguna de estas instrucciones, la garantía podría verse anulada ([enphase.com/warranty](https://www.enphase.com/warranty)).

En caso de incendio u otra emergencia

En todos los casos:

- Si es seguro hacerlo, apague el disyuntor de CA para el circuito de las baterías de Encharge, y si hay un interruptor de aislamiento, apague el aislador de la CA para el circuito de las baterías de Encharge.
- Póngase en contacto con el departamento de bomberos o el equipo de respuesta ante emergencias correspondiente.
- Evacúe el área.

En caso de incendio:

- Cuando sea seguro, utilice un extintor. Los extintores adecuados son los de polvo químico seco de tipo A, B y C. Los medios extintores adicionales incluyen dióxido de carbono o espumas resistentes al alcohol.

En caso de inundación:

- Manténgase alejado del agua si cualquiera de las baterías de Encharge o los cables están sumergidos.
- Si es posible, encuentre el origen de la pérdida de agua y deténgala para proteger el sistema.
- Si el agua ha llegado a la batería, llame a su instalador para coordinar una inspección. Si está seguro de que la batería nunca entró en contacto con el agua, deje que la zona se seque completamente antes del uso.

En caso de ruido inusual, olor o humo:

- Asegúrese de que no haya nada que esté tocando las baterías de Encharge o en el área de ventilación de las baterías de Encharge.
- Ventile la habitación.
- Póngase en contacto con el Servicio de Atención al Cliente de Enphase en <https://www4.enphase.com/es-es/empresa/contacto>.

Símbolos de seguridad y advertencia

	PELIGRO: Indica una situación peligrosa que, si no se evita, puede causar lesiones graves o la muerte.
	ADVERTENCIA: Indica una situación en la que, de no seguir las instrucciones, puede dar lugar a un riesgo para la seguridad o provocar un funcionamiento incorrecto del equipo. Tenga máxima precaución y siga las instrucciones minuciosamente.
	NOTA: Indica información particularmente importante para el funcionamiento óptimo del sistema. Siga las instrucciones minuciosamente.

Instrucciones de seguridad

	PELIGRO: Riesgo de descarga eléctrica. Riesgo de incendio. Solo electricistas calificados deberán instalar, revisar o sustituir las baterías de Encharge.
	PELIGRO: Riesgo de incendio o explosión. El transporte o la manipulación de las baterías de Encharge solo deben ser realizados por personal calificado que esté usando equipo de protección individual (EPI).
	PELIGRO: Riesgo de explosión. No arroje al fuego ni queme las baterías de Encharge para desecharlas. Las baterías pueden explotar.
	PELIGRO: Riesgo de incendio o explosión. Este producto está diseñado para una instalación fija únicamente y debe usarse de manera acorde. No está diseñado para aplicaciones móviles como la instalación en vehículos y tráileres, y no debe utilizarse en aplicaciones con esas características.
	PELIGRO: Riesgo de incendio. Al usarlas, almacenarlas o transportarlas, mantenga las baterías de Encharge en un área que esté bien ventilada y protegida de las condiciones climáticas, donde la temperatura ambiente y la humedad estén dentro de los intervalos de -15° C a 55° C (5° F a 131° F), y de 5% a 100% HR, sin condensación, preferentemente protegidas de la luz solar directa. No instale las baterías de Encharge en elevaciones de más de 2000 m (6561 pies) sobre el nivel del mar.
	PELIGRO: Riesgo de incendio. Si las baterías de Encharge generan humo, desconecte la corriente alterna del sistema de Enphase y coloque el interruptor de conexión de la corriente continua en la posición de apagado ("off") para que la carga/descarga se detenga.
	PELIGRO: Riesgo de descarga eléctrica. Riesgo de incendio. No intente reparar las baterías de Encharge. NO ABRA LA CARCASA: LAS PARTES NO PUEDEN REPARARSE. La manipulación indebida o la apertura de las baterías de Encharge anulará la garantía. Si las baterías de Encharge fallan, póngase en contacto con el Servicio de Atención al Cliente de Enphase en https://www4.enphase.com/es-es/empresa/contacto .
	PELIGRO: Riesgo de descarga eléctrica. No utilice el equipo Enphase de una forma no especificada por el fabricante. Hacerlo podría provocar lesiones o la muerte, así como daños en el equipo.
	PELIGRO: Riesgo de descarga eléctrica. No instale las baterías de Encharge sin cortar primero la corriente alterna que fluye al sistema fotovoltaico. Desconecte la alimentación de los fotovoltaicos antes de realizar servicios de reparación o de instalación.
	PELIGRO: Riesgo de descarga eléctrica. Siempre corte el suministro de energía del circuito de corriente alterna durante una emergencia o antes de realizar reparaciones en las baterías de Encharge. Nunca desconecte el interruptor de CC bajo carga.
	PELIGRO: Riesgo de descarga eléctrica. Riesgo de corriente eléctrica elevada. Preste atención a las siguientes precauciones cuando trabaje con las baterías: <ul style="list-style-type: none"> • Quite relojes, anillos y otros objetos metálicos. • Utilice herramientas con mangos aislantes. • Utilice guantes y botas aislantes. • No apoye herramientas o partes metálicas encima de las baterías.

	PELIGRO: Riesgo de descarga eléctrica. Riesgo de incendio. No trabaje solo. Debe haber alguien que pueda escucharlo o que esté lo suficientemente cerca como para prestarle ayuda cuando trabaje con equipos eléctricos o cerca de ellos.
	PELIGRO: Riesgo de incendio. No deje objetos inflamables, chispeantes o explosivos cerca de las baterías de Encharge.
	PELIGRO: Riesgo de descarga eléctrica. En áreas donde exista la posibilidad de inundación, instale las baterías de Encharge a una altura que impida el ingreso de agua.
	PELIGRO: Riesgo de descarga eléctrica. Hay tensión de corriente alterna en la salida cuando el interruptor de CC está encendido.
	PELIGRO: Riesgo de descarga eléctrica. La protección del circuito ramal debe estar apagada antes de encender o apagar la corriente continua.
	PELIGRO: Riesgo de descarga eléctrica. El interruptor de CC debe estar bloqueado en la posición de apagado ("OFF") para el transporte y el servicio.
	ADVERTENCIA: Riesgos de descarga eléctrica, peligro de energía eléctrica y peligro químico. No desmontar.
	ADVERTENCIA: Riesgo de daño en el equipo. Durante el uso, almacenamiento, transporte o la instalación, siempre mantenga las baterías Encharge en una posición vertical.
	ADVERTENCIA: Las baterías de Encharge se deben instalar únicamente en una pared adecuada usando un soporte de montaje para pared de Enphase.
	ADVERTENCIA: Antes de instalar o usar las baterías de Encharge, lea todas las instrucciones y marcas de advertencia en esta guía y en los equipos.
	ADVERTENCIA: No instale ni utilice las baterías de Encharge si presentan daños de algún tipo.
	ADVERTENCIA: No exceda la cantidad máxima de (3) baterías Encharge en un circuito ramal de CA de 20 A.
	ADVERTENCIA: No se sienta, no se pare ni coloque objetos sobre las baterías de Encharge, ni inserte objetos en ellas.
	ADVERTENCIA: No coloque bebidas ni contenedores de líquidos sobre las baterías Encharge. No exponga las baterías Encharge a líquidos o inundaciones.
	ADVERTENCIA: Al almacenar las baterías Encharge, asegúrese de que no haya corriente alterna y que el interruptor de CC esté en la posición de bloqueado. Mientras están almacenadas, las baterías pueden sufrir daños por estar mucho tiempo descargadas. Si el estado de carga de la batería llega a 0%, se puede dañar o destruir. Por ello, las baterías Encharge solo deben almacenarse por un período limitado. <ul style="list-style-type: none"> • Las baterías Encharge deben instalarse y energizarse antes de la fecha que figura en la etiqueta "Must Energize By" que se encuentra en el embalaje del sistema. • Las baterías Encharge deben tener un estado de carga que no sea superior al 30% al almacenarse. Para lograr eso, las baterías deben colocarse en modo Sleep. • Si las baterías de Encharge ya se han instalado, deben ponerse en modo Sleep antes de desinstalarlas. Una batería en modo Sleep se puede almacenar durante un período máximo de dos meses después de ponerse en modo Sleep.
	NOTA: Realice la instalación y el cableado, incluyendo la protección contra rayos y picos de tensión resultantes, de acuerdo con todos los códigos y normas locales aplicables en materia de electricidad.
	NOTA: Si se utilizan elementos de fijación o accesorios no autorizados, podrían ocurrir daños o lesiones.
	NOTA: Instale protección contra sobrecorriente adecuada como parte de la instalación del sistema.
	NOTA: Para asegurar una fiabilidad óptima y cumplir con los requisitos de la garantía, las baterías Encharge se deben instalar o almacenar de acuerdo con las instrucciones que figuran en la presente guía.
	NOTA: Las baterías Encharge son compatibles únicamente con el portal de comunicación Envoy, correctamente equipado con concentrador USB, radios USB, y TC de producción y de consumo . Se requiere Envoy para el funcionamiento de las baterías Encharge. Las versiones anteriores del portal de comunicación Envoy son incompatibles.
	NOTA: Las baterías Encharge de Enphase están hechas para funcionar con una conexión a Internet. El hecho de no contar con una conexión a Internet podría afectar la garantía. Consulte la garantía limitada para ver los términos y servicios completos (enphase.com/warranty).
	NOTA: Al sustituir las baterías Encharge de Enphase, debe usar unas del mismo tipo, con la misma capacidad nominal de corriente alterna.
	NOTA: Al desconectarlas y almacenarlas, no es posible ninguna carga automática de la batería.
	NOTA: Monte correctamente las baterías Encharge. Asegúrese de que la ubicación de la instalación sea adecuada estructuralmente para soportar el peso de las baterías Encharge.
	NOTA: Durante el uso, almacenamiento y transporte, mantenga las baterías Encharge: <ul style="list-style-type: none"> • con una ventilación adecuada; • alejadas del agua, otros líquidos, el calor, chispas y la luz solar directa; • alejadas del polvo excesivo, de gases corrosivos y explosivos como el amoníaco, y del aceite y el humo; • alejadas de la exposición directa al gas de combustión, como el proveniente de vehículos motorizados; • libres de vibraciones; • alejadas de objetos que se puedan caer o mover, incluyendo los vehículos motorizados. Si se instalan en el trayecto de un vehículo motorizado, recomendamos una altura mínima de 91 cm (36 pulgadas) en la instalación. • en una elevación de menos de 2000 m (6561 pies) por encima del nivel del mar; • en una ubicación que cumpla con las reglamentaciones de seguridad ante incendios; • en una ubicación que cumpla con los códigos y normas locales para edificios.
	NOTA: Las condiciones para el sitio de instalación de Encharge también se aplican al almacenamiento.



Protección ambiental

DISPOSITIVO ELECTRÓNICO: NO ARROJE A LA BASURA.

Los desechos electrónicos no se deben arrojar junto con la basura doméstica. Las baterías se deben desechar de la manera adecuada. Consulte las reglamentaciones pertinentes para saber cuáles son los requisitos en relación con los desechos.