

Enphase IQ8 Series Microinverters IQ8MC, IQ8AC e IQ8HC

Información de contacto de la sede corporativa

Enphase Energy Inc.

47281 BAYSIDE PKWY, FREMONT, CA 94538, ESTADOS UNIDOS, TELÉFONO: +1 707-763-4784

<https://enphase.com/contact/support>



Información adicional

La información sobre los productos está sujeta a cambios sin previo aviso. Todas las marcas comerciales se reconocen como propiedad de sus respectivos dueños.

La documentación del usuario se actualiza con frecuencia. Consulte el sitio web de Enphase para conocer la información más actualizada. <https://enphase.com/es-es/installers/resources/documentation>

Para garantizar una fiabilidad óptima y cumplir los requisitos de la garantía, los Enphase IQ8 Series Microinverters deben instalarse siguiendo las instrucciones de este manual. Para ver el texto de la garantía, consulte enphase.com/installers/resources/warranty

Para obtener información sobre las patentes de Enphase, consulte <https://enphase.com/patents>

Cualquier producto(s) de terceros fabricantes o importadores utilizado(s) para instalar o poner en servicio producto(s) Enphase deberá(n) cumplir la(s) Directiva(s) de la UE aplicable(s) y los requisitos del EEE (Espacio Económico Europeo). Es responsabilidad del instalador confirmar que todos estos productos estén etiquetados correctamente y que dispongan de la documentación exigida.

Fabricante:

Enphase Energy Inc.
47281 Bayside Pkwy,
FREMONT, CA, 94538
ESTADOS UNIDOS DE AMÉRICA
TEL: +1 707-763-4784

Importador:

Enphase Energy NL B.V.,
Het Zuiderkruis 65,
5215MV, 's-HERTOGENBOSCH,
PAÍSES BAJOS,
TEL: +31 73 3035859

Conformidad con las directivas de la UE

Este producto cumple las siguientes directivas de la UE y puede utilizarse en la Unión Europea sin restricciones.

- Directiva de compatibilidad electromagnética (EMC) 2014/30/UE
- Directiva de baja tensión (LVD) 2014/35/UE
- Restricción de sustancias peligrosas (RoHS) 2011/65/UE

El texto completo de la declaración de conformidad (DdC) de la UE está disponible en la siguiente dirección de Internet <https://enphase.com/es-es/installers/resources/documentation>

© 2023 Enphase Energy. Todos los derechos reservados. Enphase, los logotipos e y CC, IQ y el resto de marcas que figuran en <https://enphase.com/trademark-usage-guidelines> son marcas comerciales de Enphase Energy, Inc. en EE. UU. y otros países. La información está sujeta a cambios.

Audiencia

Este manual está destinado a ser utilizado por personal profesional de instalación y mantenimiento.

Tabla de contenidos

1. Información de seguridad importante	4
Instrucciones de seguridad de los IQ8 Series Microinverters	4
2. El Enphase IQ System	7
3. Planificación de la instalación del microinversor	9
4. Piezas y herramientas necesarias	11
5. Instalación del microinversor de Enphase	12
Paso 1: Colocar el IQ Cable	13
Paso 2: Colocar la caja de conexiones	13
Paso 3: Montar los microinversores	13
Paso 4: Crear un mapa de la instalación	14
Paso 5: Gestionar el cableado	15
Paso 6: Conectar los microinversores.....	15
Paso 7: Cerrar el extremo no utilizado del IQ Cable	15
Paso 8: Completar la instalación de la caja de conexiones	16
Paso 9: Conectar los módulos FV	17
Paso 10: Dar energía al Sistema	17
Configuración y activación de la monitorización	17
6. Solución de problemas	18
Indicaciones del LED de estado y notificación de errores	18
Funcionamiento del LED	18
Resistencia de CC baja - Estado apagado	18
Otros fallos.....	19
Solución de problemas de un microinversor no operativo	19
Desconexión de un microinversor	20
Instalación de un microinversor de repuesto.....	20
Planificación y pedido del Enphase IQ Cable	21
Accesorios del Enphase IQ Cable.....	22
7. Datos técnicos	23
Consideraciones técnicas.....	23
Módulos bifaciales	23
Curva de capacidad PQ	23
8. Especificaciones	24
Especificaciones del IQ8MC-72-M-INT Microinverter	24
Especificaciones del IQ8AC-72-M-INT Microinverter.....	26
Especificaciones del IQ8HC-72-M-INT Microinverter.....	28
Mapa de instalación de Enphase	30
Ejemplo de diagrama de cableado.....	31

1. Información de seguridad importante

Lea esto primero

Este manual contiene instrucciones importantes para su uso durante la instalación y el mantenimiento de los IQ8 Series Microinverters.

IMPORTANTE: Los IQ8 Series Microinverters de Enphase que se detallan en este manual requieren el IQ Cable. Se requiere IQ Gateway para supervisar el rendimiento y, en caso necesario, controlar los IQ8 Series Microinverters.

Etiquetas del producto

Los siguientes símbolos aparecen en la **etiqueta del producto** y se describen aquí:



ADVERTENCIA: Superficie caliente



PELIGRO: Consulte las instrucciones de seguridad



PELIGRO: Riesgo de descarga eléctrica



Consulte el manual



Doble aislamiento

Símbolos de seguridad y advertencia

Para reducir el riesgo de descarga eléctrica y garantizar la instalación y el funcionamiento seguro del sistema de IQ8 Series Microinverters, podrá encontrar en este documento los siguientes símbolos de seguridad para indicar condiciones peligrosas e instrucciones de seguridad importantes.

	PELIGRO:	Indica una situación peligrosa que, si no se evita, provocará la muerte o lesiones graves.
	ADVERTENCIA:	Indica una situación en la que el incumplimiento de las instrucciones puede suponer un riesgo para la seguridad o provocar un funcionamiento incorrecto del equipo. Extreme las precauciones y siga atentamente las instrucciones.
	ADVERTENCIA:	Indica una situación en la que el incumplimiento de las instrucciones puede provocar quemaduras.
	NOTA:	Indica información muy importante para el funcionamiento óptimo del sistema. Siga atentamente las instrucciones.

Instrucciones de seguridad de los IQ8 Series Microinverters

Seguridad general

	PELIGRO: Riesgo de descarga eléctrica. Riesgo de incendio.	Utilice únicamente componentes del sistema eléctrico aprobados para lugares húmedos.
		Solo personal competente debe instalar, solucionar problemas o sustituir los IQ8 Series Microinverters, el IQ Cabling y sus accesorios. Asegúrese de que todo el cableado de CA y CC sea correcto y de que ninguno de los cables de CA o CC esté pinzado, con cortocircuitos o dañado. Asegúrese de que todas las cajas de conexiones de CA estén correctamente cerradas. No supere el número máximo de microinversores en un circuito derivado de CA como se indica en el manual. Debe proteger cada circuito derivado de CA del microinversor con un disyuntor o fusible de 20 A (monofásico y multifásico) como máximo, según corresponda.
	PELIGRO: Riesgo de descarga eléctrica.	No utilice el equipo Enphase de un modo no especificado por el fabricante. Hacerlo puede causar la muerte o lesiones a personas, o daños al equipo. Tenga en cuenta que la instalación de este equipo conlleva el riesgo de descarga eléctrica. Los conductores de CC de este sistema fotovoltaico no están conectados a tierra y pueden estar bajo tensión.

	ADVERTENCIAS:	Desconecte siempre el circuito de CA antes de realizar el mantenimiento. Nunca desconecte los conectores de CC o CA bajo carga.
		Antes de instalar o utilizar el Enphase microinversores, lea todas las instrucciones y marcas de precaución de la descripción técnica, en el equipo Enphase y en el equipo fotovoltaico (FV).
		No conecte los microinversores de Enphase a la red ni energice los circuitos de CA hasta que haya completado todos los procedimientos de instalación y haya recibido la aprobación del operador de la red eléctrica.
		Cuando el conjunto fotovoltaico se expone a la luz, se suministra tensión de CC al equipo de conversión de potencia (PCE, por sus siglas en inglés).
		Riesgo de daños en el equipo. Los conectores macho y hembra de Enphase solo deben acoplarse con el mismo tipo y marca de conector macho/hembra.
	NOTAS:	Para garantizar una fiabilidad óptima y cumplir los requisitos de la garantía, instale el equipo Enphase de acuerdo con las instrucciones de este manual.
		Los conectores de CA y CC del cableado estarán clasificados como de desconexión solo cuando se utilizan con un microinversor de Enphase.
		La protección contra rayos y subidas de tensión resultantes deben estar ajustarse a los códigos y normas eléctricas locales.
		Realice todas las instalaciones eléctricas de acuerdo con todos los códigos y normas eléctricas locales aplicables.

Seguridad del microinversor

	ADVERTENCIA: Riesgo de quemaduras en la piel.	El chasis del microinversor de Enphase es el disipador de calor. En condiciones normales de funcionamiento, la temperatura podría estar 20°C por encima de la temperatura ambiente, pero en condiciones extremas el microinversor puede alcanzar una temperatura de 90°C. Para reducir el riesgo de quemaduras, extreme las precauciones cuando trabaje con microinversores.
	PELIGRO: Riesgo de incendio.	Los conductores de CC del módulo fotovoltaico deben estar etiquetados como "Conductor fotovoltaico" o "Cable fotovoltaico" cuando se emparejen con el microinversor de Enphase.
	PELIGRO: Riesgo de descarga eléctrica. Riesgo de incendio.	Solo personal competente puede conectar el microinversor de Enphase a la red eléctrica.
		No intente reparar el microinversor de Enphase; no contiene piezas que puedan ser reparadas por el usuario. Si falla, póngase en contacto con el Servicio de Atención al Cliente de Enphase para obtener un número de autorización de devolución de mercancía (RMA) e iniciar el proceso de sustitución. La manipulación o apertura del microinversor Enphase anulará la garantía.
	ADVERTENCIA: Riesgo de daños en el equipo.	Instale el microinversor debajo del módulo fotovoltaico para evitar la exposición directa a la lluvia, los rayos UV y otros fenómenos meteorológicos perjudiciales. Instale siempre el microinversor con el soporte metálico hacia arriba. No coloque el microinversor al revés. No exponga los conectores de CA o CC (del IQ Cable, del módulo fotovoltaico o del microinversor) a la lluvia o a la condensación antes de acoplar los conectores.
		La tensión máxima en circuito abierto del módulo fotovoltaico no debe superar la tensión de CC de entrada máxima especificada del microinversor de Enphase. Consulte la Calculadora de Compatibilidad de Enphase para verificar la compatibilidad eléctrica del módulo fotovoltaico con el microinversor. Utilice los IQ8 Series Microinverters únicamente con módulos fotovoltaicos compatibles de acuerdo con la Calculadora de Compatibilidad de Enphase. El uso de módulos fotovoltaicos eléctricamente incompatibles anula la garantía de Enphase.
	ADVERTENCIA: Riesgo de daños en el equipo.	Debe hacer coincidir el rango de tensión de funcionamiento de CC del módulo fotovoltaico con el rango de tensión de entrada admisible del microinversor de Enphase.
		El microinversor de Enphase no está protegido contra daños a causa de la humedad atrapada en los sistemas de cableado. Nunca acople microinversores a cables que se hayan dejado desconectados y expuestos a condiciones de humedad. Esto anula la garantía de Enphase.
	ADVERTENCIA: Riesgo de daños en el equipo.	El microinversor de Enphase solo funciona con un módulo fotovoltaico estándar compatible con los valores nominales de factor de llenado (FF), tensión y corriente adecuados. Los dispositivos no compatibles incluyen módulos fotovoltaicos inteligentes, pilas de combustible, turbinas eólicas o hidráulicas, generadores de CC y baterías que no sean de Enphase, etc. Estos dispositivos no se comportan como los módulos fotovoltaicos estándar, por lo que no se garantiza su funcionamiento y conformidad.

	NOTAS:	El microinversor de Enphase tiene puntos de disparo de tensión y frecuencia modificables sobre el terreno que pueden requerir de ajuste, dependiendo de los requisitos locales. Solo un instalador autorizado con el permiso y siguiendo los requisitos de las autoridades eléctricas locales debe realizar los ajustes.
	NOTAS:	El instalador debe comprobar la fecha de fabricación de los productos para asegurarse de que la fecha de instalación se encuentra dentro del año de la fecha de fabricación de los productos. Póngase en contacto con su distribuidor local para validar el código de la fecha.

Seguridad del IQ Cable de Enphase

	PELIGRO: Riesgo de descarga eléctrica.	No instale el cierre del IQ Cable mientras la alimentación esté conectada.
	ADVERTENCIA: Riesgo de descarga eléctrica. Riesgo de incendio.	Al quitar la cubierta del IQ Cable, asegúrese de que los conductores no estén dañados. Si los conductores expuestos están dañados, es posible que el sistema no funcione correctamente. No deje los conectores de CA del IQ Cable sin cubrir durante un periodo prolongado. Debe cubrir cualquier conector no utilizado con una tapa de sellado. Asegúrese de que se hayan instalado las tapas de sellado protectoras en todos los conectores de CA no utilizados. Los conectores de CA no utilizados tienen tensión cuando el sistema está bajo tensión.
	ADVERTENCIA:	Utilice el cierre solo una vez. Si abre el cierre después de la instalación, se destruirá el mecanismo de enclavamiento. Si el mecanismo de enclavamiento está defectuoso, no utilice el cierre. No eluda ni manipule el mecanismo de enclavamiento. Cuando instale el IQ Cable, asegure cualquier cable suelto para evitar el riesgo de abrasión del aislamiento del cable contra la superficie del tejado.
	NOTAS:	Al hacer bucles con el IQ Cable, no forme bucles de menos de 120 mm de diámetro. Proporcione soporte para el IQ Cable cada 300 mm. Si necesita retirar una tapa de sellado, debe utilizar la Herramienta de desconexión IQ. Cuando instale el IQ Cable y los accesorios, respete lo siguiente: <ul style="list-style-type: none"> • No exponga la tapa del cierre ni las conexiones del cable a líquidos dirigidos y presurizados (chorros de agua, etc.). • No exponga el cierre ni el cable a inmersión continua. • No exponga la tapa del cierre IQ o las conexiones de cable a tensión continua (por ejemplo, al tirar o doblar el cable cerca de la conexión). • Utilice únicamente los conectores IQ compatibles de Enphase. • No permita que haya contaminación o residuos en los conectores. • Utilice la tapa del cierre y las conexiones del cable solo cuando todas las piezas estén presentes e intactas. • No lo instale ni lo utilice en entornos potencialmente explosivos. • No permita que el cierre entre en contacto con una llama abierta. • Coloque la tapa del cierre utilizando únicamente las herramientas prescritas y de la forma prescrita. • Utilice únicamente el cierre IQ para sellar el extremo conductor del IQ Cable; no se permite ningún otro método.

Seguridad del Cable de CC

	NOTAS:	<ul style="list-style-type: none"> • Asegúrese de que el cable de CC del módulo fotovoltaico esté correctamente colocado utilizando los clips para evitar que los cables se apoyen en el tejado. No enrolle el cable de CC sobrante alrededor del microinversor. • Evite la exposición directa a la luz solar. • Evite los bordes afilados de la estructura FV. • Evite que el cable entre en contacto con superficies rugosas o piezas móviles del sistema de estructura FV. • Evite radios de curvatura demasiado cerrados. Los radios de curvatura mínimos para el cable de CC son 8 veces el diámetro exterior del cable. • Evite utilizar las abrazaderas de cable demasiado ajustadas para sujetar el cable.
--	---------------	--

2. El Enphase IQ System

El Enphase IQ System incluye:

- **IQ8MC, IQ8AC e IQ8HC Microinverter:** Los IQ8 Series Microinverters, preparados para la red inteligente, convierten la salida de CC del módulo fotovoltaico en corriente alterna compatible con la red.
- **IQ Gateway:** Se necesita un IQ Gateway (modelo ENV-S-EM-230 o ENV-S-WM-230 o ENV-S-WB-230) para monitorizar la producción solar, propagar un perfil de red a los microinversores y proporcionar control de microinversores en sitios donde se requiere limitación de la exportación de potencia (PEL, por sus siglas en inglés) y/o gestión del desequilibrio de fases (PIM, por sus siglas en inglés) mediante funcionalidades de red avanzadas. El IQ Gateway es un dispositivo de comunicación que proporciona acceso de red al campo fotovoltaico. El IQ Gateway recopila datos de producción y rendimiento de los IQ8 Series Microinverters a través de las líneas de alimentación de CA in situ y transmite los datos a la Enphase App a través de una conexión de banda ancha o celular. El IQ Gateway es capaz de monitorizar hasta 300 IQ8 Series Microinverters y hasta 20 IQ Batteries. Para obtener más información, consulte el [Manual de Instalación y Funcionamiento de la IQ Gateway de Enphase](#).
- **Enphase Installer Platform:** Un software de monitorización y gestión basado en web: Los instaladores pueden utilizar Enphase Installer Platform para ver datos detallados de rendimiento, gestionar múltiples sistemas fotovoltaicos y resolver de forma remota problemas que puedan afectar al rendimiento del sistema. Más información en <https://enphase.com/es-es/instaladores/aplicaciones>
- **Enphase Installer App:** Una aplicación móvil para dispositivos iOS y Android: Permite a los instaladores configurar el sistema in situ, lo que elimina la necesidad de un ordenador portátil y mejora la eficiencia de la instalación. Puede utilizar la aplicación para:
 - Conectarse al IQ Gateway a través de una red inalámbrica para agilizar la configuración y verificación del sistema.
 - Ver y enviar por correo electrónico un informe resumido que confirme que la instalación se ha realizado correctamente
 - Escanear los números de serie de los dispositivos y sincronizar la información del sistema con Enphase Installer Platform.
- **IQ Battery:** Ofrece soluciones de almacenamiento de energía.
- **Conectores cableables de campo (monofásicos: Q-CONN-R-10F y Q-CONN-R-10M; multifásicos: Q-CONN-3P-10M y Q-CONN-3P-10F):** Realice las conexiones desde cualquier IQ Cable.

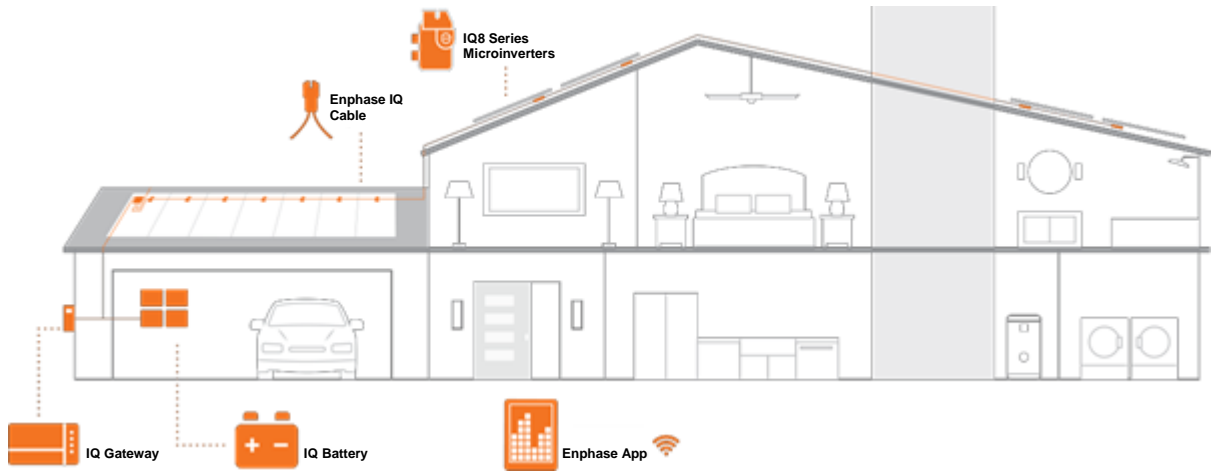
Este manual describe la instalación y el funcionamiento seguros del IQ8 Series Microinverters.



NOTA: Para garantizar una fiabilidad óptima y cumplir los requisitos de la garantía, los microinversores de Enphase deben instalarse de acuerdo con las instrucciones de este manual.

Cómo funcionan los Enphase IQ8 Series Microinverters

El microinversor de Enphase maximiza la producción de energía mediante un sofisticado algoritmo de seguimiento del punto de máxima potencia (MPPT). Cada microinversor de Enphase se conecta individualmente a un módulo fotovoltaico. Esta configuración permite que un MPPT individual controle cada módulo fotovoltaico, garantizando que cada módulo fotovoltaico produzca la máxima potencia disponible, independientemente del rendimiento de los demás módulos fotovoltaicos del conjunto. Mientras que un módulo fotovoltaico individual en el conjunto puede verse afectado por las sombras, la suciedad, la orientación o el desajuste frente al resto de módulos, cada microinversor de Enphase garantiza el máximo rendimiento de su módulo fotovoltaico asociado.



Monitorización del sistema

Una vez que instale IQ Gateway y proporcione una conexión a Internet a través de un router o módem de banda ancha, los IQ Microinverters comenzarán a informar automáticamente Enphase Installer Platform. Enphase Installer Platform presenta las tendencias actuales e históricas de rendimiento del sistema y le informa del estado del sistema fotovoltaico.

Fiabilidad óptima

Los sistemas de microinversores son intrínsecamente más fiables que los inversores de cadena convencionales. La naturaleza distribuida de un sistema de microinversores garantiza que no haya un único punto de fallo en el sistema fotovoltaico. Los microinversores de Enphase están diseñados para funcionar a plena potencia a temperaturas ambiente de hasta 60°C.

Facilidad de diseño

Los sistemas fotovoltaicos que utilizan microinversores de Enphase son muy sencillos de diseñar e instalar. No necesitará realizar engorrosos cálculos de dimensionamiento de cadenas como ocurre con los inversores de cadenas convencionales. Puede instalar módulos fotovoltaicos individuales en cualquier combinación de cantidad, tipo, antigüedad y orientación de módulos fotovoltaicos. Cada microinversor se monta rápidamente en la estructura fotovoltaica, directamente debajo de cada módulo fotovoltaico. Los cables de CC de baja tensión se conectan desde el módulo fotovoltaico directamente al microinversor, eliminando el riesgo de exposición del personal a una tensión de CC peligrosamente alta.

3. Planificación de la instalación del microinversor

Los Microinverter IQ8MC, IQ8AC e IQ8HC admiten módulos fotovoltaicos de 54, 60, 66 o 72 células, tanto en configuración de célula completa como de célula partida. No hay relación CC/CA obligatoria ni potencia de entrada máxima. Los módulos pueden emparejarse siempre que no se supere la tensión de entrada máxima y se respete la corriente de entrada máxima del inversor a las temperaturas más baja y más alta.

Consulte la calculadora de compatibilidad en <https://enphase.com/es-es/installers/microinverters/calculator>

Los IQ8 Series Microinverters se instalan de forma rápida y sencilla. La carcasa del microinversor está diseñada para su instalación en exteriores y cumple la norma IP67 de clasificación ambiental de envoltentes.



Definición de calificación IP67: Uso interior o exterior principalmente para proporcionar un grado de protección contra el agua dirigida por mangueras, la entrada de agua durante la inmersión temporal ocasional a una profundidad limitada y los daños causados por la formación de hielo externo.

El IQ Cable está disponible con opciones de distancia entre conectores para adaptarse a la instalación de módulos FV en orientación vertical u horizontal. Para obtener información sobre pedidos del IQ Cable, consulte "Planificación y pedido del IQ Cable" en la página 22.

Compatibilidad

Los IQ8 Series Microinverters son compatibles eléctricamente con los módulos fotovoltaicos que se indican en la siguiente tabla. Para las especificaciones, consulte "Datos técnicos" en la página 24 de este manual. Puede consultar la Calculadora de Compatibilidad de Enphase en: <https://enphase.com/es-es/installers/microinverters/calculator> para verificar la compatibilidad eléctrica del módulo fotovoltaico. Para garantizar la **compatibilidad mecánica**, los conectores macho y hembra del microinversor solo deben acoplarse con el mismo tipo y marca de conector macho/hembra.

IMPORTANTE: Los IQ8 Series Microinverters incluyen conectores de CA y CC integrados en el bastidor. El puerto de CA se conecta al IQ Cable o al conector cableable de campo de Enphase. El puerto de CC ha sido evaluado por TUV para compatibilidad con conectores MC4 fabricados por Stäubli, cuyos modelos de acoplador de cable son "PV-KST4/...-UR, PV-KBT4/...-UR, PV-KBT4-EVO2/...-UR, y PV-KST4-EVO2/...-UR". El puerto de CC del inversor debe acoplarse con los conectores MC4 fabricados por Stäubli.



ADVERTENCIA: Riesgo de incendio. Los conductores de CC del módulo fotovoltaico deben estar etiquetados como "Conductor fotovoltaico" o "Cable fotovoltaico" cuando se emparejen con el microinversor de Enphase.

Modelo de microinversor	Tipo de conector	Número de células del Módulo fotovoltaico
IQ8MC-72-M-INT	MC4 fabricado por Stäubli	Emparejar con 54 células/108 células partidas, 60 células/120 células partidas, 66 células/132 células partidas, 72 células/144 células partidas
IQ8AC-72-M-INT	MC4 fabricado por Stäubli	
IQ8HC-72-M-INT	MC4 fabricado por Stäubli	



NOTA: Algunos microinversores a exportar energía hasta que el IQ Gateway esté instalado y haya detectado todos los microinversores de la instalación. Además, es necesario configurar el perfil de red y el IQ Gateway debe haber enviado esta configuración a los microinversores. Para obtener instrucciones sobre este procedimiento, consulte el Manual de instalación y funcionamiento del IQ Gateway en - <https://enphase.com/es-es/installers/resources/documentation>

Consideraciones sobre la toma de tierra

El microinversor tiene una clasificación de doble aislamiento Clase II, que incluye protección contra fallos a tierra (GFP, por sus siglas en inglés). Para admitir la protección contra fallos a tierra (GFP), utilice únicamente módulos fotovoltaicos equipados con cables de CC etiquetados como hilo fotovoltaico o cable fotovoltaico. Consulte los códigos y normas eléctricos locales para conocer los requisitos de conexión a tierra del conjunto fotovoltaico y del bastidor.

Capacidad de los circuitos derivados

Diseñe sus circuitos derivados de CA para cumplir los siguientes límites de número máximo de microinversores por circuito derivado.

IQ8 Series Microinverters máximos* por circuito derivado de CA			
Disyuntor	IQ8MC	IQ8AC	IQ8HC
20 A Monofásico	11	10	9
20 A Multifásico	33 (11 por fase)	30 (10 por fase)	27 (9 por fase)
25 A Multifásico**	39 (13 por fase)	36 (12 por fase)	36 (12 por fase)



NOTA: * Consulte la normativa local para el dimensionamiento del dispositivo de protección contra sobrecorriente (OCPD, por sus siglas en inglés) y para definir el número de microinversores por circuito derivado en su región.

** Esta opción de disyuntor no está disponible en Europa.

Requisitos de la red eléctrica

Los IQ8 Series Microinverters funcionan con conexiones de red monofásicas o multifásicas. Mida las tensiones de la línea de CA en el punto de conexión para confirmar que se encuentran dentro de los rangos indicados:

Instalación monofásica		Instalación multifásica	
De L1 a N	De 184 a 276 VCA	De L1 a L2 a L3	De 319 a 478 VCA
		De L1, L2, L3 a N	De 184 a 276 VCA

Longitudes de conductores y subidas de tensión

Al planificar el sistema, debe seleccionar el tamaño adecuado del conductor de CA para minimizar el aumento de tensión. Seleccione el tamaño de conductor correcto en función de la distancia desde la unión con el circuito derivado de CA del microinversor hasta el disyuntor del cuadro eléctrico. Enphase recomienda un aumento de tensión total inferior al 2 % para los tramos desde el circuito derivado de CA del microinversor hasta el disyuntor del cuadro eléctrico.



Mejor práctica: Realice una conexión central de la derivación (en forma de "T") para minimizar el aumento de tensión en un circuito con el número máximo de microinversores permitidos. Esta práctica reduce en gran medida el aumento de tensión en comparación con una derivación alimentada por el extremo. Para realizar la conexión central de una derivación, divida el circuito en dos circuitos secundarios protegidos por un único OCPD.

Supresión de rayos y sobretensiones

Los microinversores de Enphase cuentan con protección integral contra sobretensiones, mayor que la mayoría de los inversores convencionales. Sin embargo, si la sobretensión tiene suficiente energía, la protección integrada en el microinversor puede no ser suficiente, y el equipo puede resultar dañado. Por este motivo, Enphase recomienda que proteja su sistema con dispositivos pararrayos y/o dispositivos contra sobretensiones. Además de disponer de un grado específico de protección frente a sobretensiones, también es importante tener un seguro que proteja contra rayos y sobretensiones eléctricas.





NOTA: La protección contra rayos y consiguientes subidas de tensión debe cumplir con la normativa local.

4. Piezas y herramientas necesarias

Además de los microinversores, los módulos fotovoltaicos y la estructura fotovoltaica, necesitará lo siguiente:

Equipo Enphase

- **IQ Gateway:** Necesaria para monitorizar la producción. Para obtener información sobre la instalación, consulte el Manual de instalación y funcionamiento del IQ Gateway.
- **Enphase Installer App:** Descargue Enphase Installer App, ábrala e inicie sesión en su cuenta Enphase. Utilícela más tarde para escanear los números de serie de los microinversores y conectarse al IQ Gateway para realizar un seguimiento del progreso de la instalación del sistema. Para descargarla, vaya a <https://enphase.com/es-es/instaladores/aplicaciones> o escanee el código QR de la derecha.



- **IQ Relay:** monofásico (Q-RELAY-1P-INT) o multifásico (Q-RELAY-3P-INT). Para la región de Italia, utilice el Relay IQ (Q-RELAY-2-3P-ITA) tanto para la aplicación monofásica como multifásica.

NOTA: El IQ Relay multifásico también proporciona acoplamiento de fases para permitir que los microinversores de todas las fases se comuniquen con el IQ Gateway. Utilice un acoplador de fases Legrand (LPC-01) para el acoplamiento de fases en sistemas multifásicos si no hay un IQ Relay multifásico instalado.
- **Bridas o sujetacables** (ET-CLIP-100 funciona tanto con IQ Cable monofásico como multifásico)
- **IQ Sealing Caps** (Q-SEAL-10): para cualquier caída no utilizada en el IQ Cable.
- **IQ Terminator** (Q-TERM-R-10 para monofásico o Q-TERM-3P-10 para multifásico): Uno para cada extremo de segmento de cable de CA; normalmente, se necesitan dos por circuito derivado.
- **IQ Disconnect Tool** (Q-DISC-10)
- **IQ Field Wireable Connectors** (macho y hembra: monofásicos; Q-CONN-R-10M y Q-CONN-R-10F; multifásicos: Q-CONN-3P-10M y Q-CONN-3P-10F)
- **IQ Cable:**

Modelo de cable	Distancia entre conectores	Orientación del módulo fotovoltaico	Número de conectores por caja
Monofásico			
Q-25-10-240	1,3 m	Vertical	240
Q-25-17-240	2,0 m	Horizontal (60 células)	240
Q-25-20-200	2,3 m	Horizontal (72 células)	200
Multifásico			
Q-25-10-3P-200	1,3 m	Vertical	200
Q-25-17-3P-160	2,0 m	Horizontal (60 células)	160
Q-25-20-3P-160	2,3 m	Horizontal (72 células)	160

- **IQ Cable en bruto** (Q-25-RAW-300 para monofásico, Q-25-RAW-3P-300 para multifásico): Longitud 300 metros. Cable en bruto sin conectores. (opcional)

Otros artículos

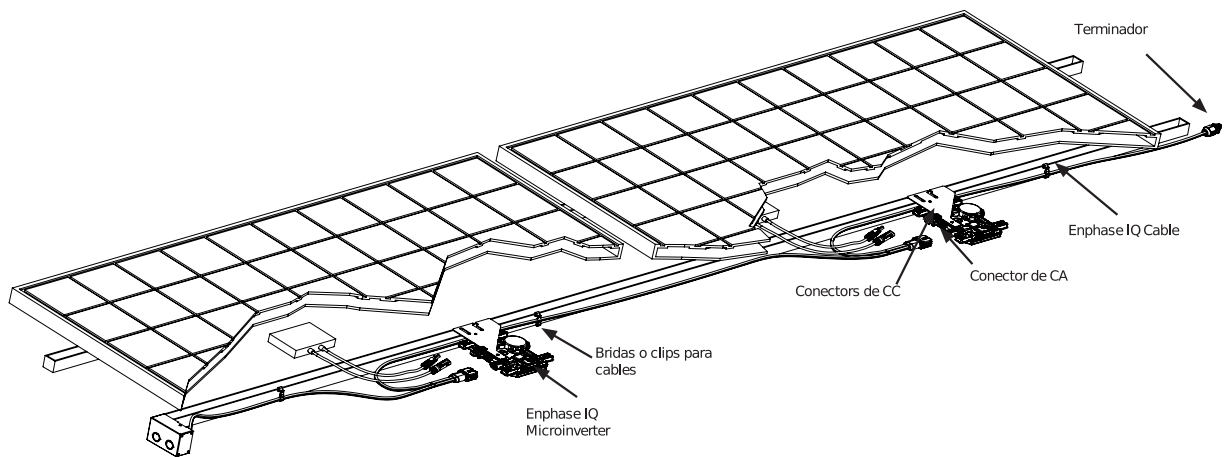
- Caja de conexiones estanca de CA
- Destornilladores para terminales
- Cortacables, multímetro
- Llave dinamométrica, cabezales, llaves para tornillería de montaje

5. Instalación del microinversor de Enphase

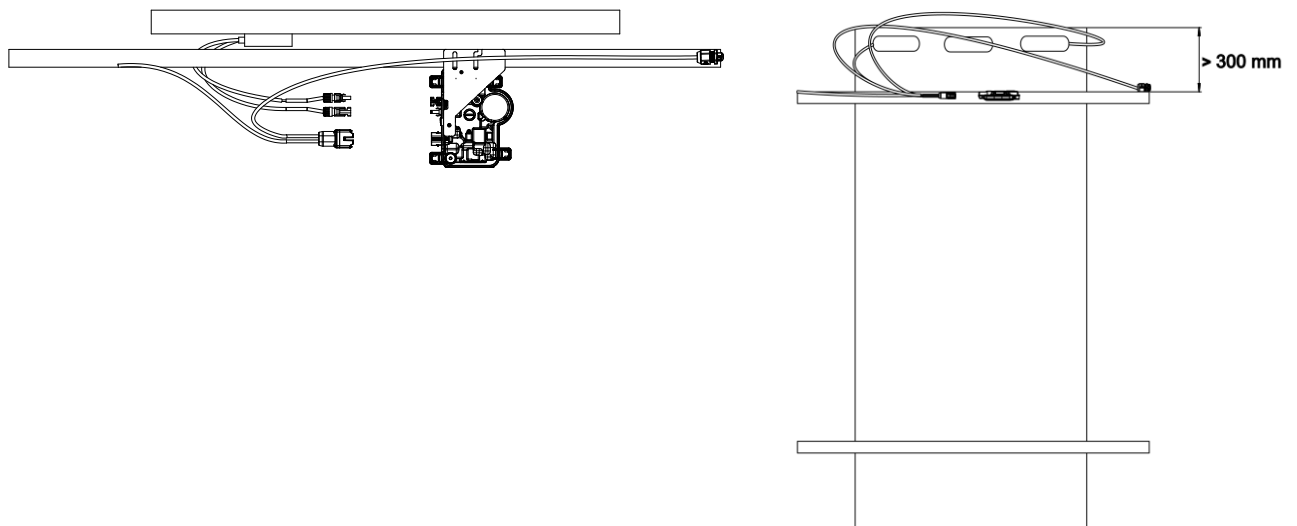
La instalación de los IQ8 Series Microinverters implica varios pasos clave. Cada paso enumerado aquí se detalla en las páginas siguientes.

- Paso 1:** Colocar el IQ Cable
- Paso 2:** Colocar la caja de conexiones
- Paso 3:** Montar los microinversores
- Paso 4:** Crear un mapa de la instalación
- Paso 5:** Gestionar el cableado
- Paso 6:** Conectar los microinversores
- Paso 7:** Cerrar el extremo o los extremos no utilizados del IQ Cable
- Paso 8:** Completar la instalación de la caja de conexiones
- Paso 9:** Conectar los módulos FV
- Paso 10:** Dar energía al Sistema

Instalación horizontal



Instalación vertical



Paso 1: Colocar el IQ Cable

- A. Planifique cada sección de cable para permitir que los conectores del IQ Cable se alineen con cada módulo fotovoltaico. Deje una longitud adicional para los giros del cable y cualquier obstáculo.
- B. Marque los centros aproximados de cada módulo fotovoltaico en la estructura fotovoltaica.
- C. Coloque el cableado a lo largo de la estructura para el circuito derivado de CA.
- D. Corte cada sección de cable para satisfacer las necesidades previstas.



ADVERTENCIA: Al pasar de una fila a otra, fije el cable al raíl para evitar daños en el cable o el conector. No someta a tensión el conector del microinversor.

Paso 2: Colocar la caja de conexiones

- A. Compruebe que la tensión de CA de la instalación esté dentro del rango.

Instalación monofásica		Instalación multifásica	
De L1 a N	De 184 a 276 VCA	De L1 a L2 a L3	De 319 a 478 VCA
		De L1, L2, L3 a N	De 184 a 276 VCA

*El rango de tensión nominal puede ampliarse si así lo requiere el operador de la red eléctrica.

- B. Instale una caja de conexiones/aislador de CA en un lugar adecuado.
- C. Realice una conexión de CA desde la caja de conexiones/aislador de CA hasta la red eléctrica empleando los equipos y las prácticas requeridas por los códigos y las normas eléctricas locales.
- D. Para instalaciones multifásicas, compruebe que los códigos de color del IQ Cable están correctamente cableados: L1-Marrón, L2-Negro, L3-Gris, N-Azul.



ADVERTENCIA: El Conductor azul del IQ Cable solo debe utilizarse para la conexión del neutro. Una terminación incorrecta puede dañar irremediablemente cualquier microinversor conectado.



Paso 3: Montar los microinversores

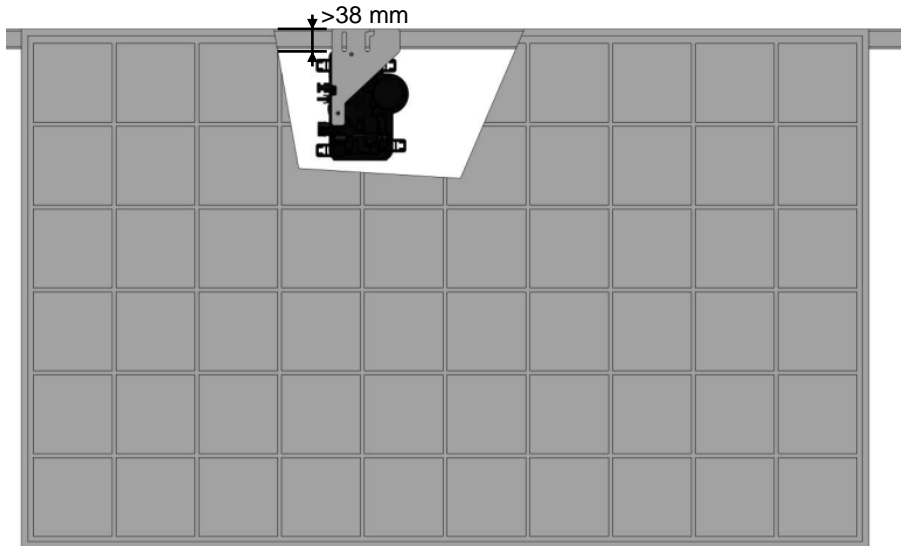
- A. Los microinversores deben montarse debajo de los módulos, ya sea con el soporte horizontal hacia arriba o con orientación vertical respecto al módulo, y deben protegerse de la exposición directa a la lluvia, los rayos UV y otros fenómenos meteorológicos perjudiciales. Consulte la siguiente imagen para conocer los requisitos de espaciado durante el montaje vertical.
 - Coloque siempre el microinversor debajo del módulo fotovoltaico, protegido de la exposición directa a la lluvia, el sol y otras inclemencias meteorológicas. Deje un mínimo de 19 mm entre el tejado y el microinversor. Deje también 13 mm entre la parte posterior del módulo fotovoltaico y la parte superior del microinversor.
 - Para el montaje vertical, mantenga también un espacio libre de > 300 mm desde los bordes del módulo fotovoltaico para proteger el microinversor de la exposición directa a la lluvia, los rayos UV y otros fenómenos meteorológicos perjudiciales.



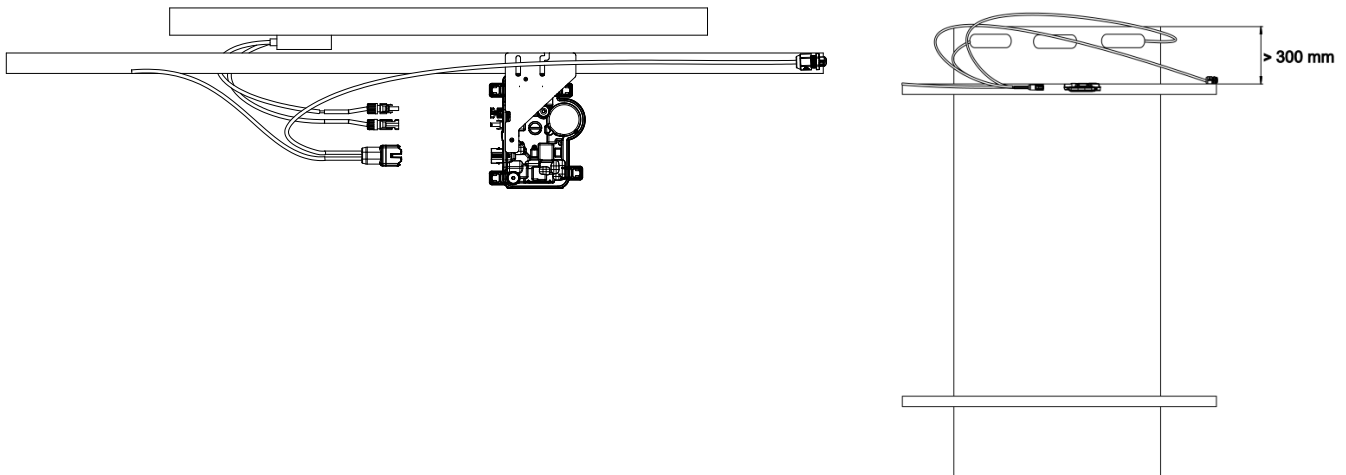
ADVERTENCIA: Instale el microinversor debajo del módulo fotovoltaico para evitar la exposición directa a la lluvia, los rayos UV y otros fenómenos meteorológicos perjudiciales. No monte el microinversor al revés.

- B. Apriete los tornillos del microinversor como se indica a continuación. No apriete en exceso.
 - Tornillería de montaje de 6 mm: 5 N m
 - Tornillería de montaje de 8 mm: 9 N m
 - Cuando utilice accesorios de montaje de otros fabricantes, utilice el par de apriete recomendado por el fabricante.

Montaje horizontal



Montaje vertical



Paso 4: Crear un mapa de la instalación

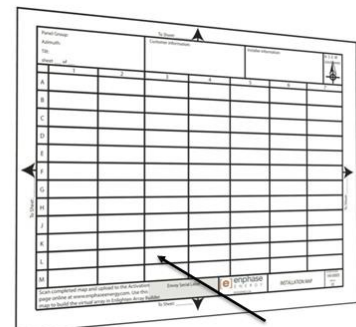
El Mapa de Instalación de Enphase es un diagrama de la ubicación física de cada microinversor en su matriz fotovoltaica. Copie o utilice el mapa en blanco de la página 31 para registrar la ubicación de cada microinversor del sistema o realice su propio esquema si necesita un mapa de instalación más grande o complejo.

Cada IQ Microinverter, IQ Gateway y IQ Battery tiene una etiqueta de número de serie extraíble. Construya el mapa de instalación despegando las etiquetas de número de serie de las placas de montaje del microinversor y colocando las etiquetas en el mapa. También debe colocar el número de serie del IQ Gateway y de la IQ Battery en el mapa después de la instalación.

Una vez creado el mapa de instalación, utilice Enphase Installer App para registrar los números de serie y configurar el sistema.

Para obtener más información, consulte "Detectar los microinversores" en los temas de ayuda de Enphase Installer App.

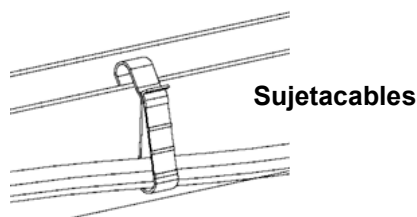
- Despegue la etiqueta extraíble con el número de serie de cada microinversor y péguela en la ubicación correspondiente en el mapa de instalación.
- Despegue la etiqueta del IQ Gateway y de cada IQ Battery (si está instalada) y péguela en el mapa de instalación.
- Guarde siempre una copia del mapa de instalación para sus archivos.



Pegue las etiquetas con el número de serie

Paso 5: Gestionar el cableado

- A. Utilice sujetacables o bridas para fijar el cable a la estructura. El cable debe sujetarse al menos cada 300 mm.



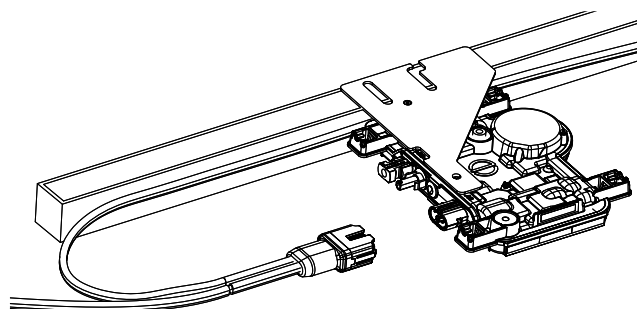
- B. Forme bucles con el cableado sobrante para que no entre en contacto con el techo. No forme bucles de menos de 120 mm de diámetro.



ADVERTENCIA: Cubra el exceso de IQ Cable para evitar el riesgo de abrasión del aislamiento del cable contra la superficie del tejado.

Paso 6: Conectar los microinversores

- A. Conecte el microinversor. Escuche un clic cuando los conectores encajen.
- B. Selle cualquier conector no utilizado del IQ Cable con las tapas de sellado. Escuche un clic cuando las tapas encajen.



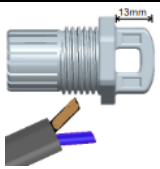
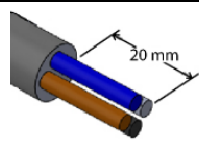

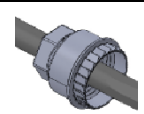
ADVERTENCIA: Riesgo de descarga eléctrica. Riesgo de incendio. Instale tapas de sellado en todos los conectores de CA no utilizados, ya que estos conectores tendrán tensión cuando el sistema reciba energía. Las tapas de sellado son necesarias para proteger contra la entrada de humedad.







NOTA: Si necesita retirar una tapa de sellado, debe utilizar la IQ Disconnect Tool.

Paso 7: Cerrar el extremo no utilizado del IQ Cable

Termine el extremo no utilizado del IQ Cable de la siguiente manera.

IQ Cable monofásico		IQ Cable multifásico	
A. Retire 13 mm del recubrimiento del IQ Cable. Utilice la parte superior del cierre para medir.		A. Retire 20 mm del recubrimiento del IQ Cable.	
B. Deslice la tuerca hexagonal en el cable.		B. Deslice la tuerca hexagonal en el cable.	

<p>C. Inserte el cable en el cuerpo del cierre para que los dos hilos queden en lados opuestos del separador interno. El ojal en el interior del cuerpo del cierre debe permanecer en su sitio.</p>		<p>C. Inserte el cable en el cuerpo del cierre de forma que los cuatro hilos queden en los distintos lados del separador interno. El ojal en el interior del cuerpo del cierre debe permanecer en su sitio.</p>	
<p>D. Inserte un destornillador en la ranura de la parte superior del cierre para mantenerlo en su sitio. Sujete el cuerpo del cierre estacionario con una llave y gire solo la tuerca hexagonal para evitar que los conductores se salgan del separador. Apriete la tuerca a 7 N m.</p>		<p>D. Doble los cables hacia abajo en los huecos del cuerpo del cierre y recórtelos según sea necesario. Coloque la tapa sobre el cuerpo del cierre. Inserte un destornillador en la ranura de la tapa del cierre para mantenerla en su sitio. Gire la tuerca hexagonal con la mano o con una llave hasta que el mecanismo de cierre llegue a la base. No apriete en exceso.</p>	
<p>E. Sujete el extremo del cable terminado a la estructura fotovoltaica con un sujetacables o una brida para que ni el cable ni el cierre toquen el tejado.</p>	<p>E. Sujete el extremo del cable terminado al bastidor fotovoltaico con un sujetacables o una brida para que ni el cable ni el cierre toquen el tejado.</p>		



NOTA: Gire sólo la tuerca hexagonal para evitar que los conductores se salgan del separador.



ADVERTENCIA: El cierre no se puede reutilizar. Si desenrosca la tuerca, debe desechar el cierre.

Paso 8: Completar la instalación de la caja de conexiones

- A. Conecte el IQ Cable a la caja de conexiones.
- B. Consulte los diagramas eléctricos de la página 32 para obtener más información. A continuación, se indican los colores de los conductores:

Monofásico	Multifásico
Marrón - L1 Azul - N	Marrón - L1 Negro - L2 Gris - L3 Azul - N



NOTA: El IQ Cable multifásico gira internamente L1, L2 y L3 para proporcionar 400 VCA equilibrados (multifásicos), alternando así las fases entre los microinversores.



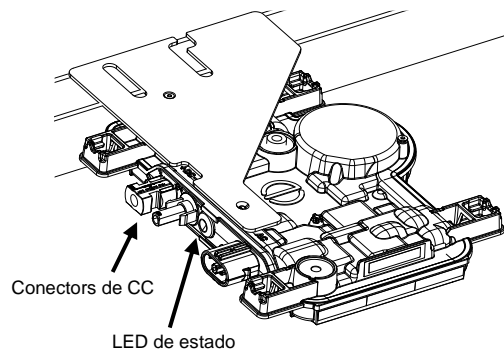
NOTA: Reduzca al mínimo el número de conectores de IQ Cable no utilizados en los sistemas multifásicos. Cuando se dejan conectores de cable sin utilizar en un sistema multifásico, se crea un desequilibrio de fase en el circuito derivado. Si se omiten varios conectores de cable en varios circuitos derivados, el desequilibrio se multiplicará.

Paso 9: Conectar los módulos FV



ADVERTENCIA: Peligro de descarga eléctrica. Los conductores de CC de este sistema fotovoltaico no están conectados a tierra y se energizarán cuando los módulos FV estén expuestos a la luz solar.

- Conecte los cables de CC de cada módulo fotovoltaico a los conectores de entrada de CC del microinversor correspondiente.
- Compruebe el LED del lado del conector del microinversor. El LED parpadea **verde** seis veces cuando se aplica alimentación de CC.
- Monte los módulos fotovoltaicos encima de los microinversores.



Paso 10: Dar energía al Sistema

- Encienda el seccionador de CA o el disyuntor del circuito derivado.
- Enciende el disyuntor de CA de la red eléctrica principal. El sistema llegará al tope de su producción de energía después de que se completa la propagación del perfil de red y el aprovisionamiento de dispositivos. La producción de energía total puede demorar entre 20 y 30 minutos según la cantidad de microinversores en el sistema.
- Compruebe el LED del lado del conector del microinversor:

Color de LED	Indica
Verde intermitente	Funcionamiento normal. El funcionamiento de la red de CA es normal y hay comunicación con el IQ Gateway. El LED del IQ8 Series Microinverters parpadeará en verde solo después del aprovisionamiento.
Naranja intermitente	La red de CA es normal pero no hay comunicación con el IQ Gateway
Rojo intermitente	La red de CA no está presente o no cumple las especificaciones.
Rojo fijo	Hay un estado de "Resistencia de CC baja - Estado apagado". Para restablecer, consulte el Manual de Instalación y Funcionamiento del IQ Gateway en: https://enphase.com/es-es/installers/resources/documentation . Si el problema persiste, mida la resistencia entre PV+ a TIERRA y luego PV- a TIERRA en el módulo fotovoltaico y luego en el inversor. Cualquier valor inferior a ~7 kΩ activará el estado "Resistencia de CC baja - Estado apagado". Normalmente, el valor está en MΩ en el inversor o en el módulo fotovoltaico. Cambie el módulo fotovoltaico o el microinversor defectuoso.

Consulte la Guía de Instalación Rápida del IQ Gateway para instalar el IQ Gateway y configurar las funciones de monitorización del sistema y gestión de la red.

Configuración y activación de la monitorización

Consulte la Guía de Instalación Rápida del IQ Gateway para instalar IQ Gateway y configurar las funciones de monitorización del sistema y gestión de la red. Esta guía le guiará a través de los siguientes pasos:

- Conexión del IQ Gateway
- Detección de dispositivos
- Conexión a la Enphase Installer Platform
- Registro del sistema
- Creación de la matriz virtual



NOTA: Cuando el operador de la red eléctrica requiera un perfil de red distinto del perfil configurado en el microinversor, deberá seleccionar un perfil de red adecuado para su instalación.

Puede establecer el perfil de red a través de Enphase Installer Platform, durante el registro del sistema, o a través de Enphase Installer App en cualquier momento. Debe tener un IQ Gateway para establecer o cambiar el perfil de red. Para obtener más información sobre la configuración o el cambio del perfil de red, consulte el Manual de Instalación y Funcionamiento del IQ Gateway en <https://enphase.com/es-es/installers/resources/documentation>

6. Solución de problemas

Siga todas las medidas de seguridad descritas en este manual. El personal competente puede utilizar los siguientes pasos de solución de problemas si el sistema fotovoltaico no funciona correctamente.



ADVERTENCIA: Riesgo de descarga eléctrica. No intente reparar el microinversor de Enphase; no contiene piezas reparables por el usuario. Si falla, póngase en contacto con el Servicio de Atención al Cliente de Enphase para obtener un número RMA (autorización de devolución de mercancía) e iniciar el proceso de sustitución.

Indicaciones del LED de estado y notificación de errores

La siguiente sección describe las indicaciones de los LED.

Funcionamiento del LED

Color de LED	Indica
Verde intermitente	Funcionamiento normal. El funcionamiento de la red de CA es normal y hay comunicación con el IQ Gateway
Naranja intermitente	La red de CA es normal pero no hay comunicación con el IQ Gateway
Rojo intermitente	La red de CA no está presente o no cumple las especificaciones.
Rojo fijo	Hay un aviso de "Resistencia de CC baja - Estado apagado". Para restablecer, consulte el Manual de Instalación y Funcionamiento del IQ Gateway en: https://enphase.com/es-es/installers/resources/documentation . Si el problema persiste, mida la resistencia entre PV+ a TIERRA y luego PV- a TIERRA en el módulo fotovoltaico y luego en el inversor. Cualquier valor inferior a ~7 kΩ activará el estado "Resistencia de CC baja - Estado apagado". Normalmente, el valor está en MΩ en el inversor o en el módulo fotovoltaico. Cambie el módulo fotovoltaico o el microinversor defectuoso.

El LED de estado de cada microinversor se ilumina en verde unos seis segundos después de aplicar la alimentación de CC. Permanece encendido fijo durante dos minutos, seguido de seis parpadeos verdes. Después, los parpadeos rojos indican que no hay red si el sistema aún no está energizado.

Cualquier parpadeo corto en rojo después de aplicar la alimentación de CC al microinversor por primera vez indica un fallo durante el arranque del microinversor.

Resistencia de CC baja - Estado apagado

Para todos los modelos de **IQ8 Series Microinverters**, un LED de estado rojo fijo cuando la alimentación de CC se ha desconectado cíclicamente indica que el microinversor ha detectado un evento de resistencia de CC baja - apagado. El LED permanecerá en rojo y el IQ Gateway seguirá informando del fallo hasta que éste se haya eliminado.

Un sensor de resistencia de aislamiento (IR, por sus siglas en inglés) en el microinversor mide la resistencia entre las entradas fotovoltaicas positiva y negativa a tierra. Si cualquiera de las resistencias cae por debajo de un umbral de 7kΩ, el microinversor detiene la producción de energía y presenta este aviso. Esto puede indicar un aislamiento defectuoso del módulo, cableado o conectores defectuosos, entrada de humedad o un problema similar. Aunque la causa puede ser temporal, este estado del microinversor persiste hasta que el sensor se restablece manualmente.

Se requiere un IQ Gateway para borrar este estado. El estado desaparece con una orden manual a través del IQ Gateway, a menos que la causa siga presente.

Si un microinversor registra un estado "Resistencia de CC baja - Estado apagado", puede intentar resolver el problema usted mismo. Si el estado no desaparece después de realizar el siguiente procedimiento, póngase en contacto con el Servicio de Atención al Cliente de Enphase Energy en <https://enphase.com/contact/support>

Siga los pasos a continuación para enviar un mensaje claro al microinversor. Tenga en cuenta que el estado no se borrará después de restablecer el sensor si la causa del fallo sigue presente. Si el problema persiste, póngase en contacto con el Servicio de Atención al Cliente de Enphase.

Método: Borrar este error utilizando Enphase Installer Platform

- Inicie sesión en Enphase Installer Platform y acceda al sistema.
- Haga clic en la pestaña **Eventos**. En la siguiente pantalla aparecerá el estado de "Resistencia de CC baja - Apagado" para el sistema.
- Haga clic en **Resistencia de CC baja - Apagado**.
- Donde "n" es el número de dispositivos afectados, haga clic en **n dispositivos (mostrar detalles)**.
- Haga clic en el número de serie del microinversor afectado.
- Haga clic en **Tareas y Borrar GFI para borrar el evento**.

Otros fallos

Todos los demás fallos se comunican al IQ Gateway. Para restablecer, consulte el *Manual de Instalación y Funcionamiento del IQ Gateway* en: <https://enphase.com/es-es/installers/resources/documentation> para conocer los procedimientos de solución de problemas.

Solución de problemas de un microinversor no operativo

Para solucionar los problemas de un microinversor no operativo, siga los pasos en el orden indicado:



ADVERTENCIA: Riesgo de descarga eléctrica. Desconecte siempre el circuito de CA antes de realizar el mantenimiento. Nunca desconecte los conectores de CC o CA bajo carga.



ADVERTENCIA: Los microinversores de Enphase se alimentan mediante CC procedente de los módulos fotovoltaicos. Asegúrese de desconectar las conexiones de CC, reconectar la CC y a continuación comprobar que la luz verde se quede fija durante unos seis segundos después de haber conectado la CC

- Asegúrese de que los interruptores automáticos y los seccionadores de CA estén cerrados.
- Compruebe la conexión a la red eléctrica y verifique que la tensión de red está dentro de los rangos permitidos.
- Compruebe que las tensiones de línea de CA en todos los interruptores automáticos fotovoltaicos del cuadro eléctrico y los subcuadros se encuentran dentro de los rangos indicados en la siguiente tabla.
- Compruebe que la tensión de la línea de CA en la caja de conexiones de cada circuito derivado de CA se encuentra dentro de los márgenes indicados en la tabla siguiente:

Instalación monofásica		Instalación multifásica	
De L1 a N	De 184 a 276 VCA	De L1 a L2 a L3	De 319 a 478 VCA
		De L1, L2, L3 a N	De 184 a 276 VCA

*El rango de tensión nominal puede ampliarse si así lo requiere el operador de la red eléctrica.

- Con una IQ Disconnect Tool, desconecte el cable de CA del microinversor en cuestión del IQ Cable.
- Verifique la presencia de red en el microinversor midiendo la tensión de línea a línea y la tensión de línea a tierra en el conector del IQ Cable.
- Compruebe visualmente que las conexiones del circuito derivado de CA (IQ Cable y conexiones de CA) estén debidamente colocadas. Vuelva a colocarlas si fuera necesario. Compruebe también que no estén dañadas, como por ejemplo, por roedores.
- Asegúrese de que cualquier desconexión de CA aguas arriba, así como los interruptores automáticos dedicados para cada circuito derivado de CA, funcionen correctamente y estén cerrados.
- Desconecte y vuelva a conectar los conectores del módulo fotovoltaico de CC. El LED de estado de cada microinversor se iluminará en verde fijo durante unos segundos tras la conexión a la alimentación de CC y, al cabo de dos minutos, parpadeará en verde seis veces para indicar que el encendido se está realizando con normalidad. Posteriormente, el LED reanuda el funcionamiento normal si existe suministro de la red eléctrica. Consulte la página 18 para conocer el funcionamiento normal del LED.
- Conecte una pinza amperimétrica a un conductor de los cables de CC del módulo fotovoltaico para medir la corriente del microinversor. Ésta será inferior a un amperio si la alimentación de CA está desconectada.

- K. Verifique que el voltaje de CC del módulo fotovoltaico esté dentro del rango permitido que se muestra en "Especificaciones". Consulte la Calculadora de Compatibilidad de Enphase en: <https://enphase.com/es-es/installers/microinverters/calculator> para verificar la compatibilidad eléctrica del módulo fotovoltaico con el microinversor.
- L. Intercambie los cables de CC con un módulo fotovoltaico contiguo que esté en buen estado. Si después de comprobar periódicamente Enphase Installer Platform (esto puede tardar hasta 30 minutos), el problema se desplaza al módulo contiguo, esto indica que el módulo fotovoltaico no está funcionando correctamente. Si el problema salta de módulo, el problema está en el microinversor original. Póngase en contacto con el [Servicio de Atención al Cliente de Enphase](#) para obtener ayuda con la lectura de los datos del microinversor y en la obtención de un microinversor de sustitución, si es necesario.
- M. Compruebe las conexiones de CC entre el microinversor y el módulo fotovoltaico. Puede que sea necesario apretar o volver a fijar la conexión. Si la conexión está desgastada o dañada, puede ser necesario sustituirla.
- N. Verifique con su operador de red eléctrica, que la frecuencia de la línea está dentro del rango. Si el problema persiste, póngase en contacto con el Servicio de Atención al Cliente de Enphase en <https://enphase.com/contact/support>

Desconexión de un microinversor

Si los problemas persisten después de seguir los pasos de solución de problemas indicados anteriormente, póngase en contacto con Enphase en <https://enphase.com/contact/support>. Si Enphase autoriza una sustitución, siga los pasos que se indican a continuación. Para asegurarse de que el microinversor no se desconecta de los módulos fotovoltaicos bajo carga, siga los pasos de desconexión en el orden indicado:

- A. Desconecte el suministro eléctrico del interruptor automático de CA.
- B. Los conectores de CA del IQ Cable solo se pueden retirar con herramientas. Para desconectar el microinversor del IQ Cable, inserte la IQ Disconnect Tool y retire el conector.
- C. Cubra el módulo fotovoltaico con una cubierta opaca.
- D. Con una pinza amperimétrica, compruebe que no circula corriente por los cables de CC entre el módulo fotovoltaico y el microinversor. Si sigue circulando corriente, compruebe que ha completado los pasos A, B y C anteriores.



NOTA: Tenga cuidado al medir la corriente CC, ya que la mayoría de las pinzas amperimétricas deben ponerse a cero primero y tienden a desviarse con el tiempo.

- E. Desconecte los conectores del cable de CC del módulo fotovoltaico del microinversor utilizando la IQ Disconnect Tool.
- F. Si los hay, afloje y/o retire cualquier elemento de unión.
- G. Retire el microinversor del bastidor fotovoltaico.



ADVERTENCIA: Riesgo de descarga eléctrica. Riesgo de incendio. No deje ningún conector del sistema fotovoltaico desconectado durante un periodo prolongado. Si no tiene previsto sustituir el microinversor inmediatamente, debe cubrir cualquier conector no utilizado con una tapa de sellado.

Instalación de un microinversor de repuesto

- A. Cuando disponga del microinversor de repuesto, compruebe que el interruptor magnetotérmico del circuito de CA está sin tensión.
- B. Coloque el microinversor horizontalmente con el soporte hacia arriba o verticalmente.
 - Coloque siempre el microinversor debajo del módulo fotovoltaico, protegido de la exposición directa a la lluvia, el sol y otras inclemencias meteorológicas. Deje un mínimo de 19 mm entre el tejado y el microinversor. Deje también 13 mm entre la parte posterior del módulo fotovoltaico y la parte superior del microinversor.
 - Para el montaje vertical, mantenga también > 300 mm de espacio libre desde los bordes del módulo fotovoltaico para proteger el microinversor de la exposición directa a la lluvia, los rayos UV y otros fenómenos meteorológicos dañinos.



ADVERTENCIA: Riesgo de daños en el equipo. Coloque el microinversor debajo del módulo fotovoltaico.

- Instale el microinversor debajo del módulo fotovoltaico para evitar la exposición directa a la lluvia, los rayos UV y otros fenómenos meteorológicos perjudiciales.
- Instale siempre el microinversor con el soporte hacia arriba.

- No monte el microinversor al revés.
 - No exponga los conectores de CA o CC (en la conexión del IQ Cable, el módulo fotovoltaico o el microinversor) a la lluvia o la condensación antes de que los conectores estén acoplados.
- C. Apriete los tornillos de montaje de acuerdo con los valores indicados. No apriete en exceso.
- Tornillería de montaje de 6 mm: 5 N m
 - Tornillería de montaje de 8 mm: 9 N m
 - Si utiliza accesorios de montaje de otros fabricantes, utilice el par de apriete recomendado por el fabricante.
- D. Conecte el microinversor al conector del IQ Cable. Escuche un clic cuando los conectores encajen.
- E. Conecte los cables de CC de cada módulo fotovoltaico al conector de entrada de CC del microinversor.
- F. Vuelva a colocar el módulo fotovoltaico sobre el microinversor.
- G. Active el disyuntor derivado de CA y verifique el funcionamiento del microinversor de repuesto comprobando el LED de estado en el lado del conector del microinversor.
- H. Utilice Enphase Installer App para retirar el número de serie del microinversor antiguo de la base de datos del IQ Gateway. En Enphase Installer App, una vez conectado al IQ Gateway; siga los pasos a continuación:
- a. Hacer clic “Dispositivos y conjuntos” > “IQ Microinverters y matriz” > “Número de serie de los IQ Microinverters”
 - b. Haga click en “DAR DE BAJA” para eliminar el número de serie del microinversor antiguo de la base de datos del IQ Gateway.
 - c. Agregue el nuevo número de serie del microinversor a la base de datos del IQ Gateway escaneando el código de barras con Enphase Installer App y la cámara de su dispositivo.
 - d. Hacer clic “Dispositivos y conjuntos” > “IQ Microinverters y matriz” > “AÑADIR DISPOSITIVO”.
- Escanee el código de barras del IQ8 Series Microinverters y asígnelo a la matriz.
- O
- a. Ir a “Servicio” > “Solicitar devolución e instalar reemplazo” > “INSTALAR REEMPLAZO”. Ingrese el número de serie del dispositivo original y el número de serie del dispositivo de reemplazo y envíelo.
- I. Inicie el proceso de aprovisionamiento para el microinversor recién agregado utilizando Enphase Installer App y conectándose al IQ Gateway en modo AP. Entonces podrá "Iniciar el aprovisionamiento de dispositivos" a través de Enphase Installer App
- J. Envíe el microinversor antiguo a Enphase utilizando la etiqueta de devolución suministrada.

Planificación y pedido del Enphase IQ Cable

El IQ Cable es una longitud continua de cable de doble aislamiento, apto para exteriores, con conectores integrados para microinversores. Estos conectores están preinstalados a lo largo del IQ Cable a intervalos para adaptarse a las distintas anchuras de los módulos fotovoltaicos. Los microinversores se conectan directamente a los conectores del cable.

Opciones de espaciado de los conectores

El IQ Cable está disponible con tres opciones de separación entre conectores. La separación entre conectores en el cable puede ser de 1,3 metros, 2,0 metros o 2,3 metros. La separación de 1,3 metros es la más adecuada para conectar módulos fotovoltaicos instalados en orientación vertical, mientras que las separaciones de 2,0 metros y 2,3 metros permiten instalar módulos fotovoltaicos de 54 células/108 semicélulas, 60 células/120 semicélulas, 66 células/132 semicélulas, 72 células/144 semicélulas en orientación horizontal.

Opciones de IQ Cable

Las opciones de pedido incluyen:

Modelo de cable	Distancia entre conectores	Orientación del módulo fotovoltaico	Número de conectores por caja
Monofásico			
Q-25-10-240	1,3 m	Vertical	240
Q-25-17-240	2,0 m	Horizontal (60 células)	240
Q-25-20-200	2,3 m	Horizontal (72 células)	200
Multifásico			

Q-25-10-3P-200	1,3 m	Vertical	200
Q-25-17-3P-160	2,0 m	Horizontal (60 células)	160
Q-25-20-3P-160	2,3 m	Horizontal (72 células)	160

El sistema de cableado es lo suficientemente flexible como para adaptarse a casi cualquier diseño solar. Para determinar el tipo de cable que necesita, aplique las siguientes consideraciones:

- Cuando combine módulos fotovoltaicos tanto en orientación vertical como horizontal, es posible que necesite realizar una transición entre tipos de cable. Consulte en la tabla anterior los tipos de cable disponibles.
- Para pasar de un tipo de cable a otro, instale un par de conectores cableables en campo o una caja de conexiones estanca.
- En situaciones en las que los módulos verticales están muy espaciados, es posible que tenga que utilizar cables destinados a módulos orientados en horizontal y hacer bucles con el cable sobrante, si es necesario.



ADVERTENCIA: No forme bucles de menos de 120 mm de diámetro.

Accesorios del Enphase IQ Cable

El IQ Cable está disponible con varias opciones de accesorios para facilitar la instalación, incluyendo:

- **IQ Cable en bruto** (Q-25-RAW-300 para monofásico, Q-25-RAW-3P-300 para multifásico): Longitud 300 metros. Cable en bruto sin conectores. (opcional)
- Conectores cableables (macho y hembra; monofásicos: Q-CONN-R-10M y Q-CONN-R-10F; polifásicos: Q-CONN-3P-10M y Q-CONN-3P-10F)
- **IQ Cable Clips:** (ET-CLIP-100) Se utilizan para fijar el cableado a la estructura o para asegurar el cableado en bucle.
- **IQ Disconnect Tool** (Q-DISC-10): Herramienta de desconexión para conectores de IQ Cable, conectores de CC y montaje de módulos de CA.
- **IQ Cable Sealing Caps** (hembra): (Q-SEAL-10) Se necesita uno para cubrir cada conector no utilizado del cableado.
- **IQ Terminators** (Q-TERM-R-10 para monofásico o Q-TERM-3P-10 para multifásico) Uno para cada extremo de segmento de cable de CA; normalmente, se necesitan dos por circuito derivado.
- **IQ Relay:** monofásico (Q-RELAY-1P-INT) o multifásico (Q-RELAY-3P-INT). Para la región de Italia, utilice el IQ Relay (Q-RELAY-2-3P-ITA) tanto para la aplicación monofásica como multifásica.
 - El IQ Relay multifásico también proporciona acoplamiento de fases para permitir que los microinversores de todas las fases se comuniquen con el IQ Gateway. Utilice un acoplador de fases Legrand (LPC-01) para realizar el acoplamiento de fases en sistemas multifásicos si no hay un IQ Relay multifásico instalado.

7. Datos técnicos

Consideraciones técnicas

Asegúrese de aplicar lo siguiente al instalar el Sistema de IQ8 Series Microinverters:



ADVERTENCIA: Riesgo de daños en el equipo. Debe hacer coincidir el rango de tensión de funcionamiento de CC del módulo fotovoltaico con el rango de tensión de entrada admisible del Enphase microinversor.

ADVERTENCIA: Riesgo de daños en el equipo. La tensión máxima en circuito abierto del módulo fotovoltaico no debe superar la tensión de entrada máxima del microinversor de Enphase.

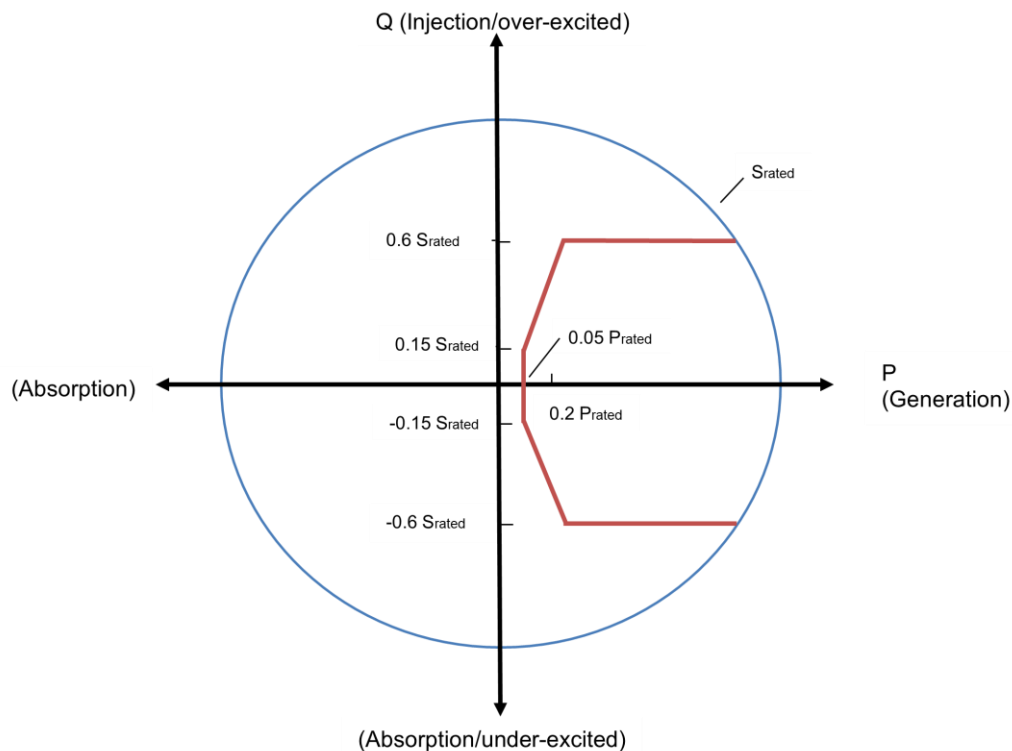
- Los módulos fotovoltaicos deben tener conductores etiquetados como "Conductor FV" o "Cable FV".
- Compruebe que las especificaciones de tensión y corriente del módulo fotovoltaico coinciden con las del microinversor.
- La corriente de cortocircuito nominal máxima del módulo fotovoltaico debe ser igual o inferior a la corriente de cortocircuito nominal máxima de CC de entrada del microinversor.

La tensión y la corriente de salida del módulo fotovoltaico dependen de la cantidad, el tamaño y la temperatura de las células fotovoltaicas, así como de la irradiación que recibe cada célula. La tensión de salida más alta del módulo fotovoltaico se produce cuando la temperatura de las células es la más baja y el módulo fotovoltaico está en circuito abierto (sin funcionar).

Módulos bifaciales

Los IQ8 Series Microinverters de Enphase son compatibles con módulos fotovoltaicos bifaciales si los parámetros eléctricos del módulo ajustados a la temperatura (potencia, tensión y corriente máxima), teniendo en cuenta la ganancia bifacial, se encuentran dentro del rango de parámetros de entrada permitidos por el microinversor. Para evaluar la cantidad de ganancia bifacial, siga las recomendaciones de los fabricantes de los módulos.

Curva de capacidad PQ



8. Especificaciones

Consulte las especificaciones en la siguiente tabla para los siguientes IQ8 Series Microinverters.

- IQ8MC-72-M-INT Microinverter
- IQ8AC-72-M-INT Microinverter
- IQ8HC-72-M-INT Microinverter

Especificaciones del IQ8MC-72-M-INT Microinverter

Parámetros del IQ8MC-72-M-INT Microinverter				
Concepto	Unidad	Mín	Típico	Máx
Parámetros CC				
Potencia máxima de entrada ¹	W	480		
Tensión MPP mínima/máxima	V	25		45
Tensión de funcionamiento mínima/máxima	V	18		49
Tensión de entrada mínima/máxima	V	18		60
Tensión de entrada de arranque	V	22		
Corriente de entrada máxima (I_{dcmax})	A			14
Corriente de entrada máxima de CC en cortocircuito (I_{scmax})	A			25 ²
Clase de protección (todos los puertos)			II	
Configuración del campo fotovoltaico	Matriz 1x1 sin conexión a tierra. No se requiere protección adicional del lado de CC. La protección del lado de CA requiere un máximo de 20 A (monofásica o multifásica).			
Parámetros de CA				
Potencia nominal	W	325		
Potencia aparente máxima	VA	330		
Factor de potencia		0,8 capacitivo - 0,8 inductivo		
Tensión de red mínima/nominal/máxima ³	Vrms	184	230	276
Corriente máxima de salida	Arms			1,43
Frecuencia nominal	Hz		50	
Frecuencia mínima/máxima	Hz	45		55
Máximo dispositivo de protección contra sobretensiones de salida de CA	A	20 A (monofásica y multifásica)		
Precisión del límite de disparo por alta tensión de CA	%	±1,0		
Precisión del límite de disparo por baja tensión de CA	%	±1,0		
Precisión del límite de disparo por frecuencia	Hz	±0,1		
Precisión del tiempo de disparo (para tiempos de disparo o retardos < 5 seg.)	±ms			33
Precisión del tiempo de disparo (para tiempos de disparo o retardos ≥ 5 seg.)	%			1
Clase de sobretensión de puerto de CA			III	
Ajuste del factor de potencia			1,0	

1. Sin relación CC/CA obligatoria. Consulte la calculadora de compatibilidad en <https://enphase.com/es-es/installers/microinverters/calculator>
2. Corriente de cortocircuito máxima (I_{sc}) permitida para los módulos que se conectan con los IQ8 Series Microinverters: 20 A (calculada con un factor de seguridad de 1,25, según IEC 62548).
3. El rango de tensión nominal puede ampliarse si así lo requiere el operador de la red eléctrica

Parámetros del IQ8MC-72-M-INT Microinverter				
Concepto	Unidad	Mín	Típico	Máx
Parámetros varios				
Microinversores máximos ⁴ por circuito derivado de CA de 20 A (máx.) 230 VCA (monofásico)/400 VCA (multifásico)			11 (L+N) /33 (3L+N)	
Eficiencia ponderada europea	%		96,7	
Distorsión armónica total	%			<5
Rango de temperatura del aire ambiente	°C	-40		+60
Pérdida de potencia nocturna	mW			50
Temperatura de almacenamiento	°C	-40		+85
Características y especificaciones				
Compatibilidad	54 células/108 semicélulas, 60 células/120 semicélulas, 66 células/132 semicélulas, 72 células/144 semicélulas			
Dimensiones (sin soportes de montaje)	212 mm x 175 mm x 30,2 mm			
Tipo de conector de CC	MC4 fabricado por Stäubli			
Peso	1,1 kg			
Clasificación IP	Exterior - IP67			
Especificaciones del par de apriete de los tornillos (No sobrepasar el par de apriete)	<ul style="list-style-type: none"> • Tornillería de montaje de 6 mm: 5 N m • Tornillería de montaje de 8 mm: 9 N m 			
Refrigeración	Convección natural - Sin ventiladores			
Rango de humedad relativa	4% a 100% (condensación)			
Aprobado para lugares húmedos	Sí			
Altitud máxima	< 2600 m			
Grado de contaminación	PD3			
Plazo de garantía estándar	http://enphase.com/warranty			
Parámetros del IQ8MC-72-M-INT Microinverter				
Cumplimiento de normativa	<p>Con el IQ Relay: EN 50549-1, UNE217001, UNE217002</p> <p>Seguridad: EN IEC 62109-1, EN IEC 62109-2</p> <p>CEM: EN IEC 61000-3-2, 61000-3-3, 61000-6-2, 61000-6-3, EN IEC 50065-1, 50065-2-1 EN55011 (En condiciones de prueba estándar, dentro del rango MPP)</p>			
Puesta a tierra	El circuito de CC cumple los requisitos de los generadores fotovoltaicos sin conexión a tierra. La protección contra fallos a tierra (GFP) está integrada en el microinversor con doble aislamiento de clase II.			
Monitorización	Opciones de monitorización en Enphase Installer Platform y Enphase App. Ambas opciones requieren un IQ Gateway			
Comunicación	Comunicación por línea eléctrica (PLC)			

4. Los límites pueden variar. Consulte los requisitos locales para definir el número de microinversores por circuito derivado en su zona.

Especificaciones del IQ8AC-72-M-INT Microinverter

Parámetros del IQ8AC-72-M-INT Microinverter				
Concepto	Unidad	Mín	Típico	Máx
Parámetros CC				
Potencia máxima de entrada ¹	W	530		
Tensión MPP mínima/máxima	V	28		45
Tensión de funcionamiento mínima/máxima	V	18		49
Tensión de entrada mínima/máxima	V	18		60
Tensión de entrada de arranque	V	22		
Corriente de entrada máxima (I_{dcmax})	A			14
Corriente de entrada máxima de CC en cortocircuito (I_{scmax})	A			25 ²
Clase de protección (todos los puertos)			II	
Configuración del campo fotovoltaico	Matriz 1x1 sin conexión a tierra. No se requiere protección adicional del lado de CC. La protección del lado de CA requiere un máximo de 20 A (monofásica o multifásica).			
Parámetros de CA				
Potencia nominal	W	360		
Potencia aparente máxima	VA	366		
Factor de potencia		0,8 inductivo - 0,8 capacitivo		
Tensión de red mínima/nominal/máxima ³	Vrms	184	230	276
Corriente máxima de salida	Arms			1,59
Frecuencia nominal	Hz		50	
Frecuencia mínima/máxima	Hz	45		55
Máximo dispositivo de protección contra sobretensiones de salida de CA	A	20 A (monofásica y multifásica)		
Precisión del límite de disparo por alta tensión de CA	%	±1,0		
Precisión del límite de disparo por baja tensión de CA	%	±1,0		
Precisión del límite de disparo por frecuencia	Hz	±0,1		
Precisión del tiempo de disparo (para tiempos de disparo o retardos < 5 seg.)	±ms			33
Precisión del tiempo de disparo (para tiempos de disparo o retardos ≥ 5 seg.)	%			1
Clase de sobretensión de puerto de CA			III	
Ajuste del factor de potencia			1,0	
Parámetros varios				
Microinversores máximos ⁴ por circuito derivado de CA de 20 A (máx.) 230 VCA (monofásico)/400 VCA (multifásico)		10 (L+N) / 30 (3L+N)		
Eficiencia ponderada europea	%	96,6		
Distorsión armónica total	%			<5
Rango de temperatura del aire ambiente	°C	-40		+60
Pérdida de potencia nocturna	mW			50
Temperatura de almacenamiento	°C	-40		+85

1. Sin relación CC/CA obligatoria. Consulte la calculadora de compatibilidad en <https://enphase.com/es-es/installers/microinverters/calculator>
2. Corriente de cortocircuito máxima (I_{sc}) permitida para los módulos que se conectan con los IQ8 Series Microinverters: 20 A (calculada con un factor de seguridad de 1,25, según IEC 62548).
3. El rango de tensión nominal puede ampliarse si así lo requiere el operador de la red eléctrica
4. Los límites pueden variar. Consulte los requisitos locales para definir el número de microinversores por circuito derivado en su zona.

Parámetros del IQ8AC-72-M-INT Microinverter	
Características y especificaciones	
Compatibilidad	54 células/108 semicélulas, 60 células/120 semicélulas, 66 células/132 semicélulas, 72 células/144 semicélulas
Dimensiones (sin soportes de montaje)	212 mm x 175 mm x 30,2 mm
Tipo de conector de CC	MC4 fabricado por Stäubli
Peso	1,1 kg
Clasificación IP	Exterior - IP67
Especificaciones del par de apriete de los tornillos (No sobrepasar el par de apriete)	<ul style="list-style-type: none"> • Tornillería de montaje de 6 mm: 5 N m • Tornillería de montaje de 8 mm: 9 N m
Refrigeración	Convección natural - sin ventiladores
Rango de humedad relativa	4% a 100% (condensación)
Aprobado para lugares húmedos	Sí
Altitud máxima	< 2600 m
Grado de contaminación	PD3
Plazo de garantía estándar	http://enphase.com/warranty
Parámetros del IQ8AC-72-M-INT Microinverter	
Cumplimiento de normativa	<p>Con el IQ Relay: EN 50549-1, UNE217001, UNE217002</p> <p>Seguridad: EN IEC 62109-1, EN IEC 62109-2</p> <p>CEM: EN IEC 61000-3-2, 61000-3-3, 61000-6-2, 61000-6-3, EN IEC 50065-1, 50065-2-1</p> <p>EN55011 (En condiciones de prueba estándar, dentro del rango MPP)</p>
Puesta a tierra	El circuito de CC cumple los requisitos de los generadores fotovoltaicos sin conexión a tierra. La protección contra fallos a tierra (GFP) está integrada en el microinversor con doble aislamiento de clase II.
Monitorización	Opciones de monitorización en Enphase Installer Platform y Enphase App. Ambas opciones requieren un IQ Gateway
Comunicación	Comunicación por línea eléctrica (PLC)

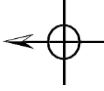
Especificaciones del IQ8HC-72-M-INT Microinverter

Parámetros del IQ8HC-72-M-INT Microinverter				
Concepto	Unidad	Mín	Típico	Máx
Parámetros CC				
Potencia máxima de entrada ¹	W	560		
Tensión MPP mínima/máxima	V	29,5		45
Tensión de funcionamiento mínima/máxima	V	18		49
Tensión de entrada mínima/máxima	V	18		60
Tensión de entrada de arranque	V	22		
Corriente de entrada máxima (I_{dcmax})	A			14
Corriente de entrada máxima de CC en cortocircuito (I_{scmax})	A			25 ²
Clase de protección (todos los puertos)			II	
Configuración del campo fotovoltaico	Matriz 1x1 sin conexión a tierra. No se requiere protección adicional del lado de CC. La protección del lado de CA requiere un máximo de 20 A (monofásica o multifásica).			
Parámetros de CA				
Potencia nominal	W	380		
Potencia aparente máxima	VA	384		
Rango del factor de potencia		0,8 inductivo - 0,8 capacitivo		
Tensión de red mínima/nominal/máxima ³	Vrms	184	230	276
Corriente máxima de salida	Arms			1,67
Frecuencia nominal	Hz		50	
Frecuencia mínima/máxima	Hz	45		55
Máximo dispositivo de protección contra sobretensiones de salida de CA	A	20 A (monofásica y multifásica)		
Precisión del límite de disparo por alta tensión de CA	%	±1,0		
Precisión del límite de disparo por baja tensión de CA	%	±1,0		
Precisión del límite de disparo por frecuencia	Hz	±0,1		
Precisión del tiempo de disparo (para tiempos de disparo o retardos < 5 seg.)	±ms			33
Precisión del tiempo de disparo (para tiempos de disparo o retardos ≥ 5 seg.)	%			1
Clase de sobretensión de puerto de CA			III	
Ajuste del factor de potencia			1,0	
Parámetros varios				
Microinversores máximos ⁴ por circuito derivado de CA de 20 A (máx.) 230 VCA (monofásico)/400 VCA (multifásico)		9 (L+N)/27 (3L+N)		
Eficiencia ponderada europea	%	96,8		
Distorsión armónica total	%			<5
Rango de temperatura del aire ambiente	°C	-40		+60
Pérdida de potencia nocturna	mW			50
Temperatura de almacenamiento	°C	-40		+85

1. Sin relación CC/CA obligatoria. Consulte la calculadora de compatibilidad en <https://enphase.com/es-es/installers/microinverters/calculator>
2. Corriente de cortocircuito máxima (I_{sc}) permitida para los módulos que se conectan con los IQ8 Series Microinverters: 20 A (calculada con un factor de seguridad de 1,25, según IEC 62548).
3. El rango de tensión nominal puede ampliarse si así lo requiere el operador de la red eléctrica
4. Los límites pueden variar. Consulte los requisitos locales para definir el número de microinversores por circuito derivado en su zona.

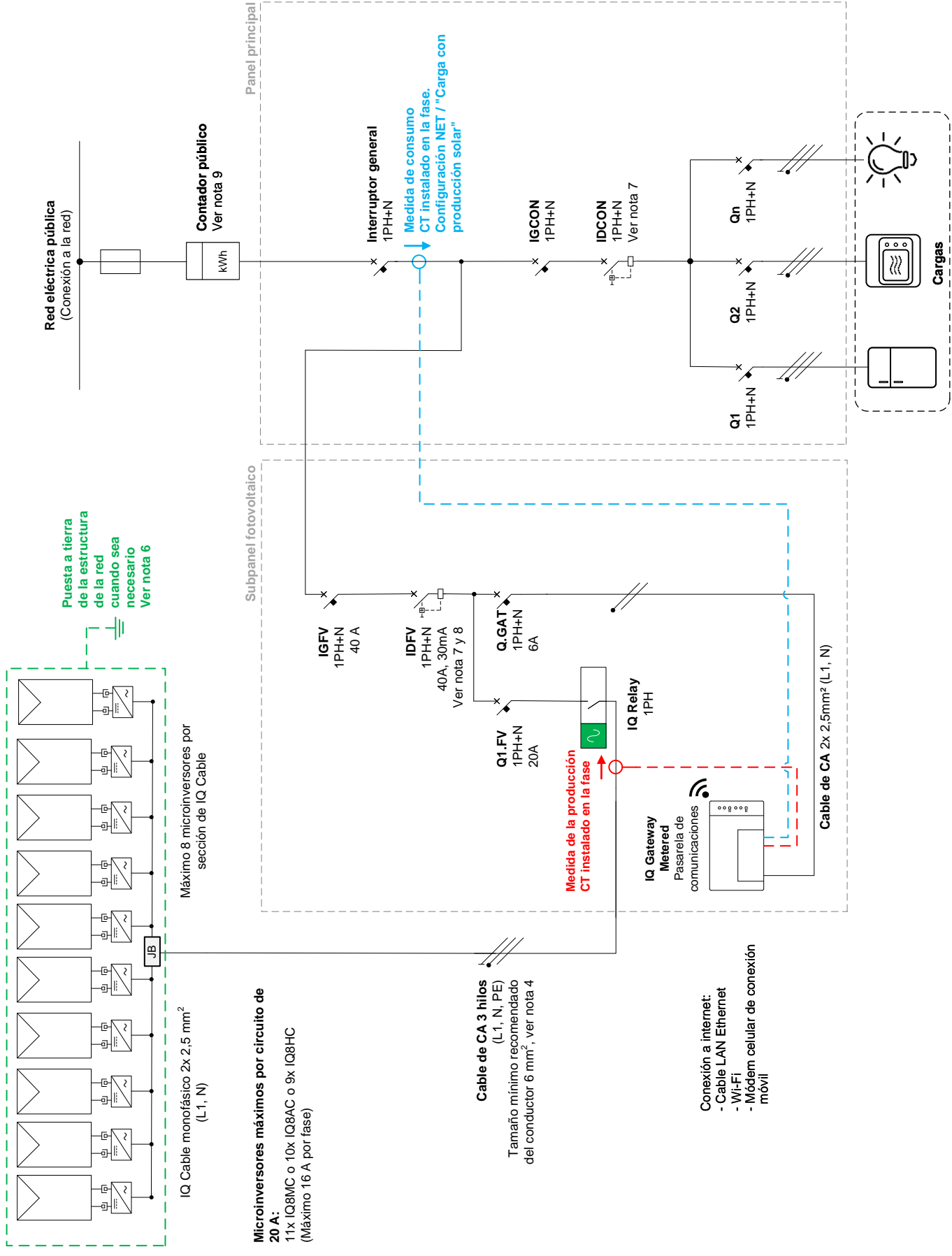
Parámetros del IQ8HC-72-M-INT Microinverter	
Características y especificaciones	
Compatibilidad	54 células/108 semicélulas, 60 células/120 semicélulas, 66 células/132 semicélulas, 72 células/144 semicélulas
Dimensiones (sin soportes de montaje)	212 mm x 175 mm x 30,2 mm
Tipo de conector de CC	MC4 fabricado por Stäubli
Peso	1,1 kg
Clasificación IP	Exterior - IP67
Especificaciones del par de apriete de los tornillos (No sobrepasar el par de apriete)	<ul style="list-style-type: none"> • Tornillería de montaje de 6 mm: 5 N m • Tornillería de montaje de 8 mm: 9 N m
Refrigeración	Convección natural - Sin ventiladores
Rango de humedad relativa	4% a 100% (condensación)
Aprobado para lugares húmedos	Sí
Altitud máxima	< 2600 m
Grado de contaminación	PD3
Plazo de garantía estándar	http://enphase.com/warranty
Parámetros del IQ8HC-72-M-INT Microinverter	
Cumplimiento de normativa	<p>Con el IQ Relay: EN 50549-1, UNE217001, UNE217002</p> <p>Seguridad: EN IEC 62109-1, EN IEC 62109-2</p> <p>CEM: EN IEC 61000-3-2, 61000-3-3, 61000-6-2, 61000-6-3, EN IEC 50065-1, 50065-2-1</p> <p>EN55011 (En condiciones de prueba estándar, dentro del rango MPP)</p>
Puesta a tierra	El circuito de CC cumple los requisitos de los generadores fotovoltaicos sin conexión a tierra. La protección contra fallos a tierra (GFP) está integrada en el microinversor con doble aislamiento de clase II.
Monitorización	Opciones de monitorización en Enphase Installer Platform y Enphase App. Ambas opciones requieren un IQ Gateway
Comunicación	Comunicación por línea eléctrica (PLC)

Mapa de instalación de Enphase

	Grupo de paneles: Azimut: Inclinación: Hoja ____ / ____		Cliente				Instalador		N S E W 
	1	2	3	4	5	6	7		
A									
B									
C									
D									
E									
F									
G									
H									
J									
K									

NOTAS:

- Estos esquemas son solo ejemplos. Estos esquemas proporcionan recomendaciones para ayudar al diseñador e instalador del sistema.
- El diseño y la instalación de la central fotovoltaica deben realizarse de acuerdo con las normas eléctricas locales del país de instalación y deben ser realizados por personal competente.
- Antes de instalar cualquier equipo fotovoltaico, compruebe la tensión entre la fase y el neutro en el punto de conexión. La tensión de funcionamiento debe estar dentro de un rango aceptable para los microinversores de 230 V.
- Las longitudes y secciones transversales del cable de CA (entre el extremo del IQ Cable y el cuadro eléctrico) deben determinarse de acuerdo con las normas eléctricas vigentes en el país de instalación. Se recomienda que la caída de tensión en este cable no supere el 1 % y que la caída de tensión global en el circuito fotovoltaico desde el punto de conexión hasta el microinversor más alejado no supere el 2 %.
- El IQ Cable de 2,5 mm² suele estar protegido por un disyuntor de curva B de 20 A.
- La conexión equipotencial entre los basidores de los módulos fotovoltaicos, la estructura de montaje del conjunto y los soportes metálicos de montaje del microinversor debe instalarse de acuerdo con las normas eléctricas locales.
- Los dispositivos de protección contra sobretensiones (DPS) y los interruptores diferenciales (ID) deben instalarse de acuerdo con las normas eléctricas locales. Los microinversores de Enphase cuentan con protección integral contra sobretensiones.
- Los microinversores Enphase tienen un transformador de alta frecuencia integrado que proporciona separación galvánica entre las partes de CC y CA. Cuando las normas eléctricas locales requieran interruptores diferenciales (ID), se puede utilizar un dispositivo de tipo CA.
- El contador de la red pública puede estar situado dentro del cuadro principal o como dispositivo independiente.



N.º de DIAGRAMA: EN-IQ8-1PHN
Nombre del DIAGRAMA: Ejemplo de esquema eléctrico: Sistema fotovoltaico monofásico de la IQ8 Series Microinversers (IQ8MC o IQ8AC o IQ8HC) conectado a la red

NOTAS:

- Estos esquemas son solo ejemplos. Estos esquemas proporcionan recomendaciones para ayudar al diseñador e instalador del sistema.
- El diseño y la instalación de la central fotovoltaica deben realizarse de acuerdo con las normas eléctricas locales del país de instalación y deben ser realizados por personal competente.
- Antes de instalar cualquier equipo fotovoltaico, compruebe la tensión entre la fase y el neutro en el punto de conexión. La tensión de funcionamiento debe estar dentro de un rango aceptable para los microinversores de 230 V.
- Las longitudes y secciones transversales del cable de CA (entre el extremo del IQ Cable y el cuadro eléctrico) deben determinarse de acuerdo con las normas eléctricas vigentes en el país de instalación. Se recomienda que la caída de tensión en este cable no supere el 1 % y que la caída de tensión global en el circuito fotovoltaico desde el punto de conexión hasta el microinversor más alejado no supere el 2 %.
- El IQ Cable de 2,5 mm² suele estar protegido por un disyuntor de curva B de 20 A.
- La conexión equipotencial entre los bastidores de los módulos fotovoltaicos, la estructura de montaje del conjunto y los soportes metálicos de montaje del microinversor debe instalarse de acuerdo con las normas eléctricas locales.
- Los dispositivos de protección contra sobretensiones (DPS) y los interruptores diferenciales (ID) deben instalarse de acuerdo con las normas eléctricas locales. Los microinversores de Enphase cuentan con protección integral contra sobretensiones.
- Los microinversores Enphase tienen un transformador de alta frecuencia integrado que proporciona separación galvánica entre las partes de CC y CA. Cuando las normas eléctricas locales requieran interruptor diferencial (ID), se puede utilizar un dispositivo de Tipo CA.
- El contador de la red pública puede estar situado dentro del cuadro principal o como dispositivo independiente.

Red eléctrica pública
(Conexión a la red)

Contador público
Ver nota 9

Panel principal

Interruptor general
3PH+N

Medida de consumo
CT instalado en la fase,
Configuración NET / "Carga
con producción solar"

IGCON
3PH+N

IDCON
3PH+N

Ver nota 7

Q1
1PH+N

Q2
1PH+N

Qn
1PH+N

Cargas

Puesta a tierra de la estructura de la red cuando sea necesario
Ver nota 6

Máximo 18 microinversores por sección de IQ Cable

IQ Cable multifase 4x 2,5 mm²
(L1, L2, L3, N)

Microinversores máximos por circuito de 20 A:
33x IQ8MC o 30x IQ8AC o 27x IQ8HC
(Máximo 16 A por fase)

Cable de CA 5 hilos
(L1, L2, L3, N, PE)
Tamaño mínimo recomendado del conductor 6 mm², ver nota 4

Medida de la producción
CT instalado en la fase

Ver notas 7 y 8

Q1.FV
3PH+N
20A

Q.GAT
3PH+N
6A

IDFV
3PH+N
40A, 30mA

IGFV
3PH+N
40 A

Conexión a internet:
- Cable LAN Ethernet
- Wi-Fi
- Módem celular de conexión móvil

Cable de CA 4x 2,5mm² (L1, L2, L3, N)

IQ Relay
3PH

IQ Gateway Metered
Pasarela de comunicaciones